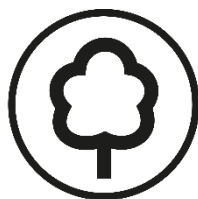
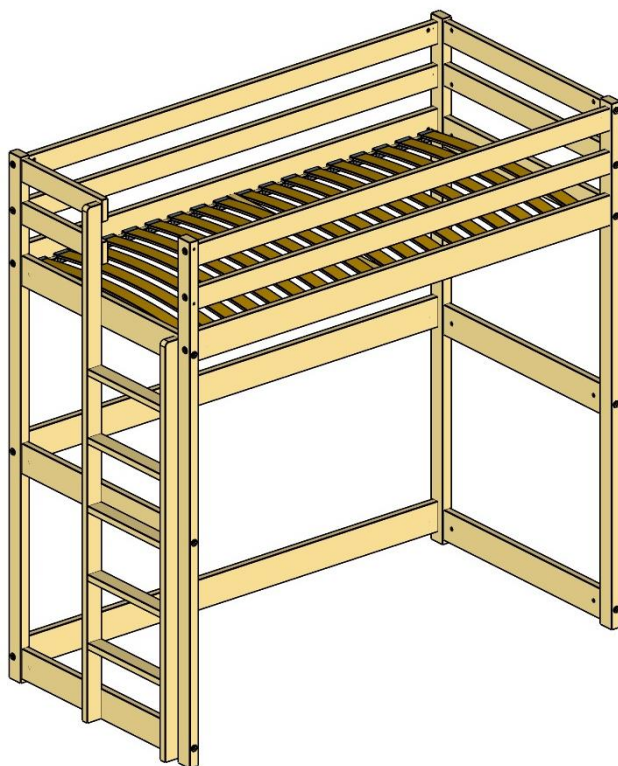


Інструкція монтажу

Ліжко односпальне

Торшце



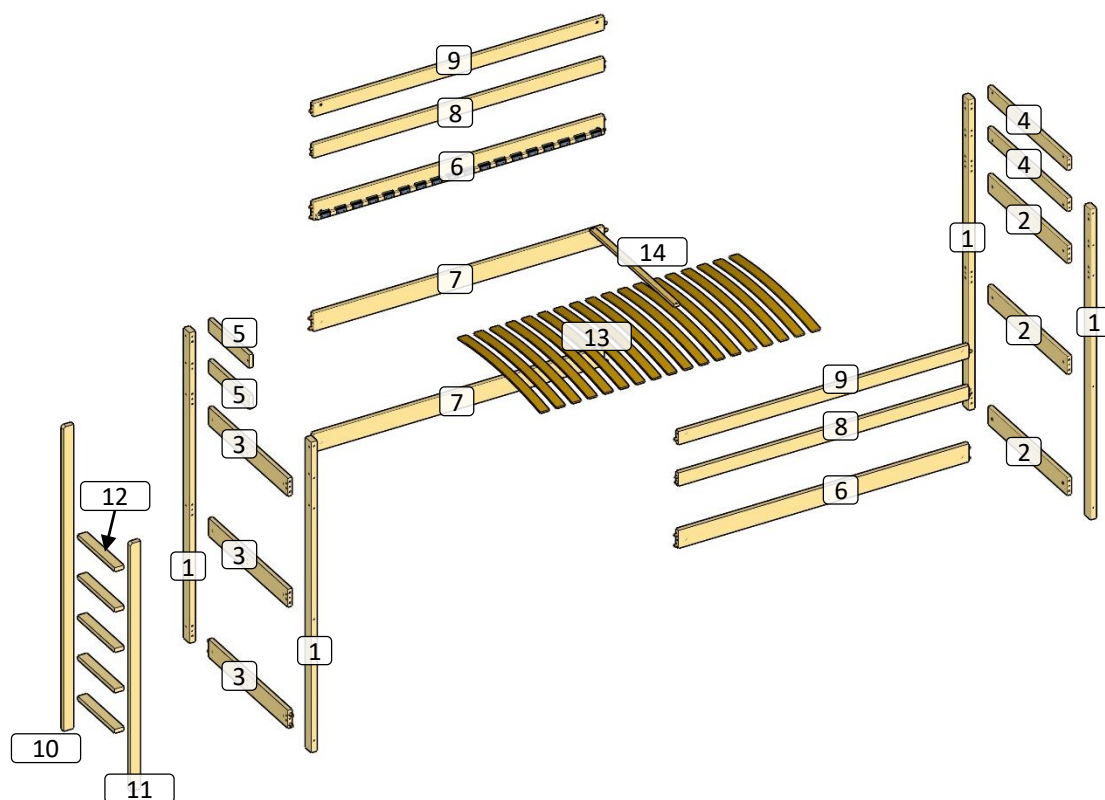
ДРІМКАTM
МЕБЛЕВА ФАБРИКА

Фабрика дерев'яних ліжок «Дрімка», Україна

В набір фурнітури входить:

Назва елемента	Зображення	Зображення в інструкції	К-сть, шт.
Гвинт М6х100			18
Гвинт М6х80			12
Циліндрична гайка			30
Шкант 8х35			4
Шкант 10х50			54
Конфірмат			28
Шуруп 3,5х25			2

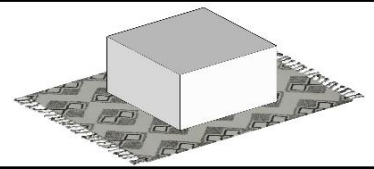
Деталі ліжка:



Назва	№ позначення	К-сть.
Ніжка	1	4
Поперечка широка	2	3
Поперечка широка з отворами під драбинку	3	3
Поперечка вузька	4	2
Поперечка коротка	5	2
Царга	6	2
Широка планка	7	2
Вузька планка (під шканти)	8	2
Вузька планка (гвинт/шант)	9	2
Довга стійка драбинки	10	1
Коротка стійка драбинки	11	1
Сходинок	12	5
Ламелі	13	19-24
Стягуюча планка	14	1



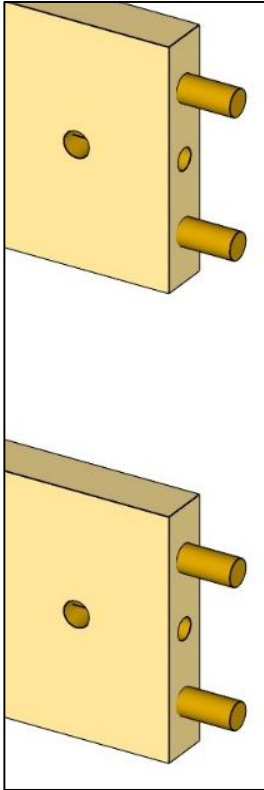
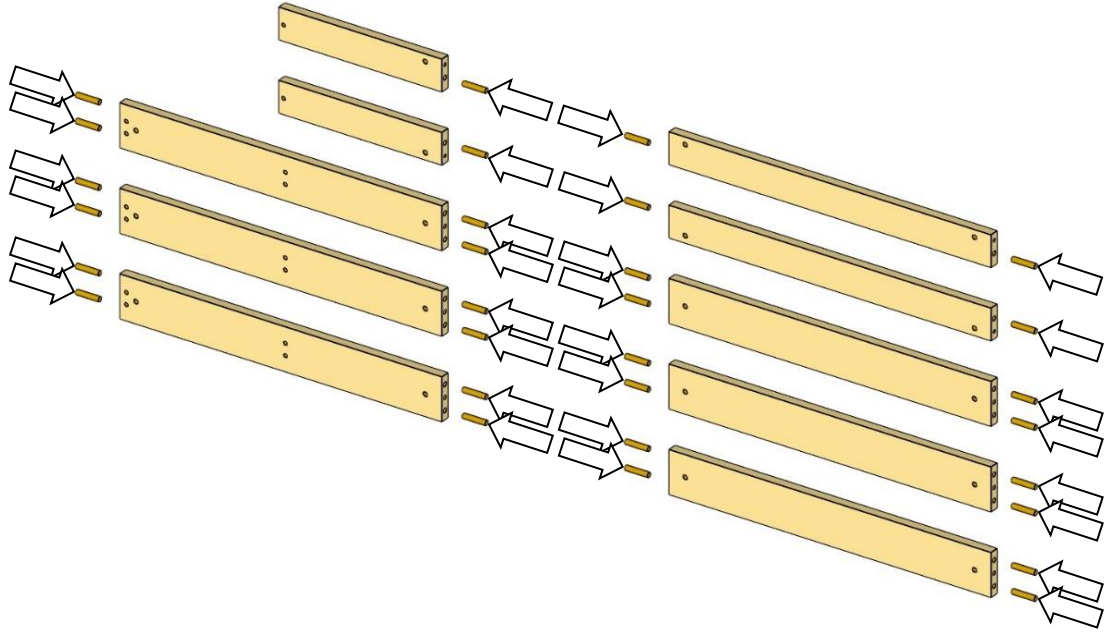
При монтажі обов'язково покладіть покривало або картон, щоб не поцарапати деталі.



Шканти
10x50



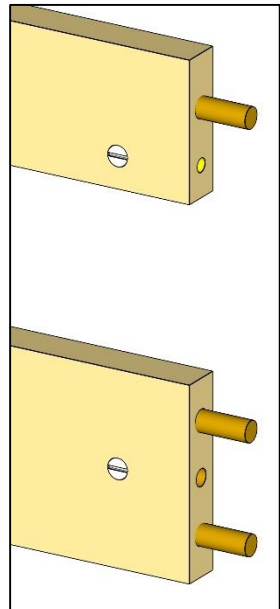
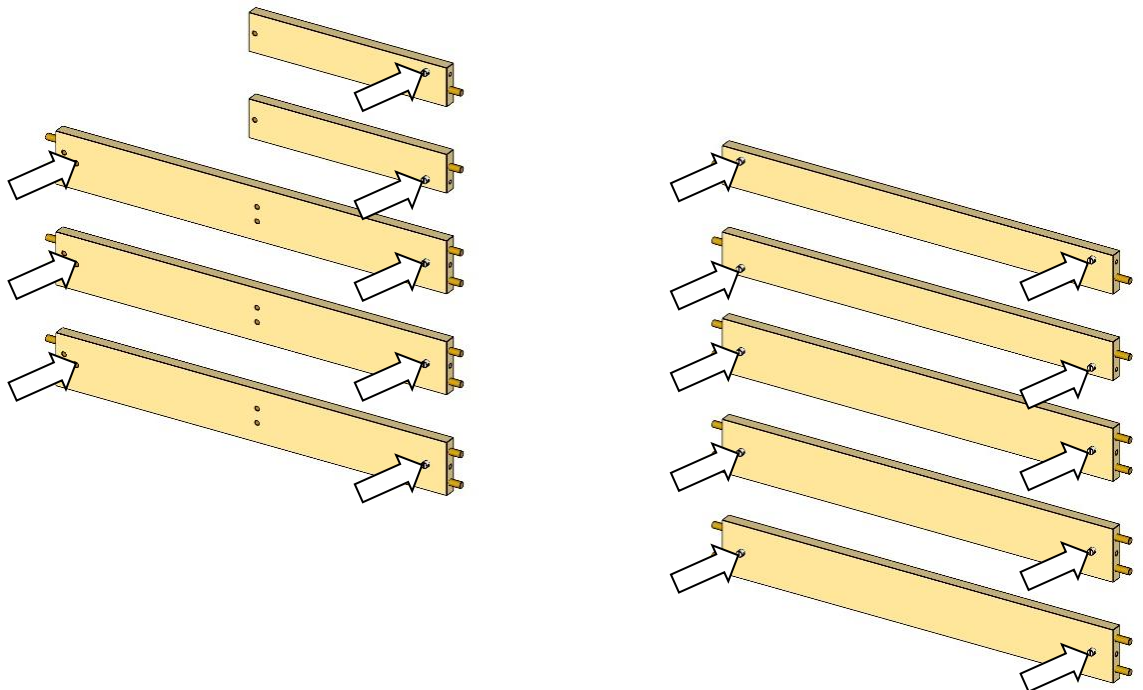
1. Забити шканти 10x50 в довгі деталі.

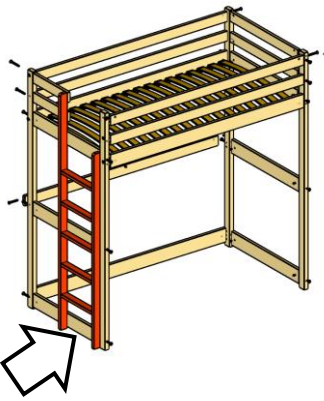


2. Встановити бочки у великі отвори.



Бочка
М6





Драбинка
ліва, спереду.

3.1

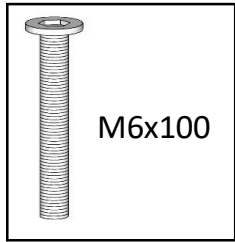
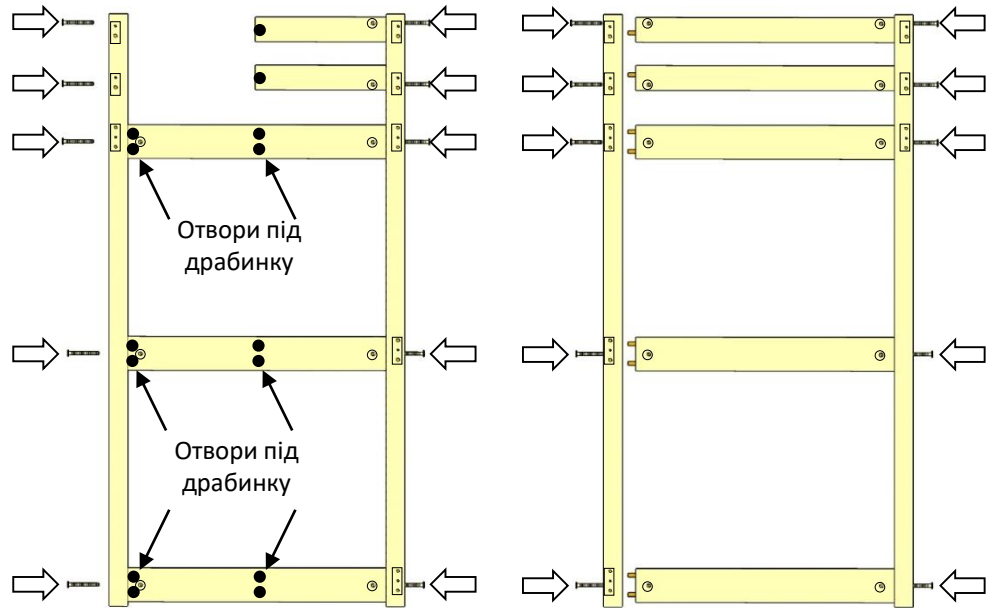
Варіант 1. Для складання ліжка із драбинкою лівою, спереду, використовуйте схему №1 для складання боковин.

З'єднати ніжки із поперечками згідно схеми. Закріпити конструкцію гвинтами М6х100.

Зверніть увагу! Половина широких поперечок має отвори для кріплення драбинки.

На 2 ніжках є додаткові отвори для кріплення планок. Тому **уважно ознайомтеся із схемою.**

Схема №1



M6x100

3.2

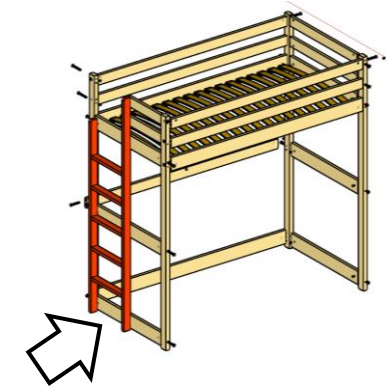
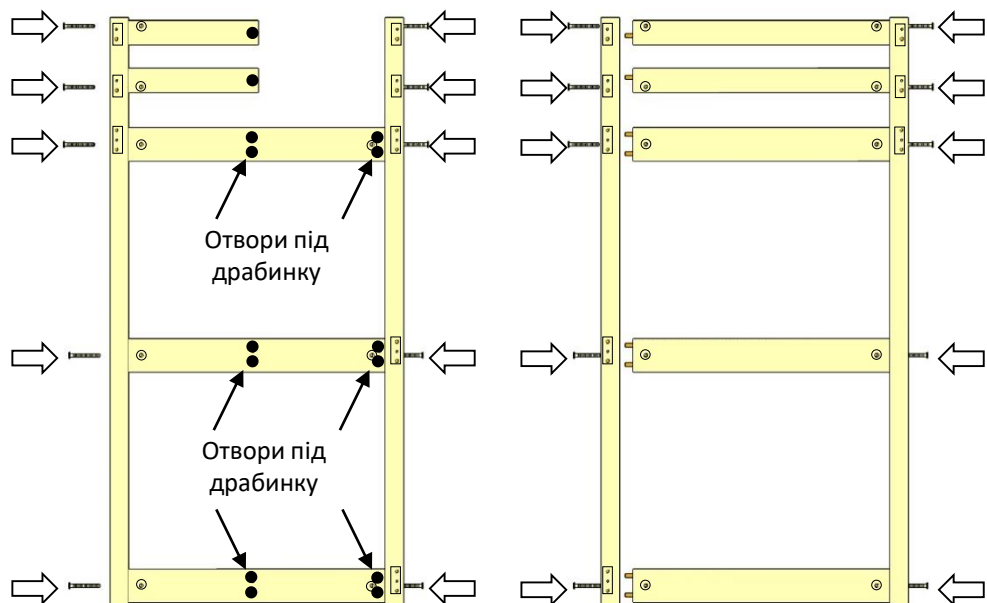
Варіант 2. Для складання ліжка із драбинкою лівою, ззаду, використовуйте схему №2 для складання боковин.

З'єднати ніжки із поперечками згідно схеми. Закріпити конструкцію гвинтами М6х100.

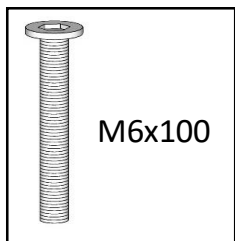
Зверніть увагу! Половина широких поперечок має отвори для кріплення драбинки.

На 2 ніжках є додаткові отвори для кріплення планок. Тому **уважно ознайомтеся із схемою.**

Схема №2



Драбинка
ліва, ззаді.



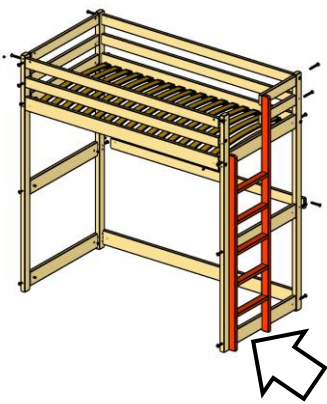
M6x100

3.3 **Варіант 3.** Для складання ліжка із драбинкою правою, спереду використовуйте схему №3 для складання боковин.

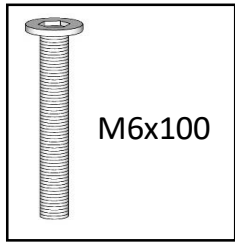
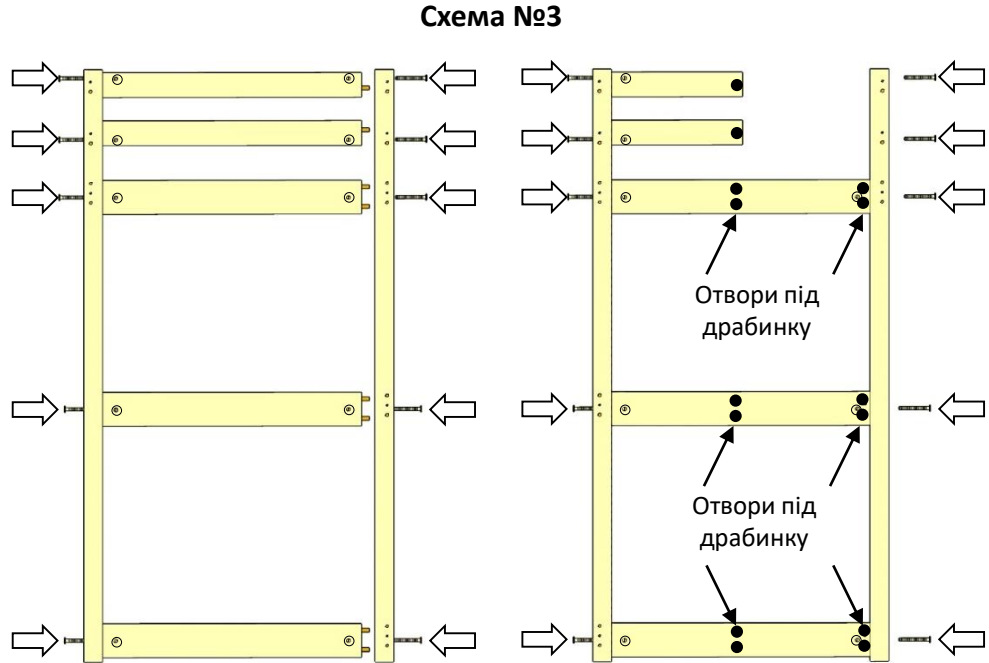
З'єднати ніжки із поперечками згідно схеми. Закріпити конструкцію гвинтами М6х100.

Зверніть увагу! Половина широких поперечок має отвори для кріплення драбинки.

На 2 ніжках є додаткові отвори для кріплення планок. Тому **уважно ознайомтеся із схемою.**



Драбинка
права, спереду.



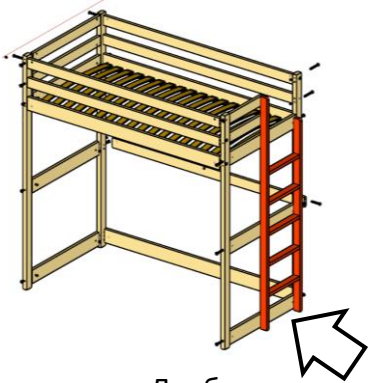
M6x100

3.4 **Варіант 4.** Для складання ліжка із драбинкою правою, ззаді використовуйте схему №4 для складання боковин.

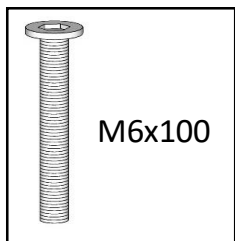
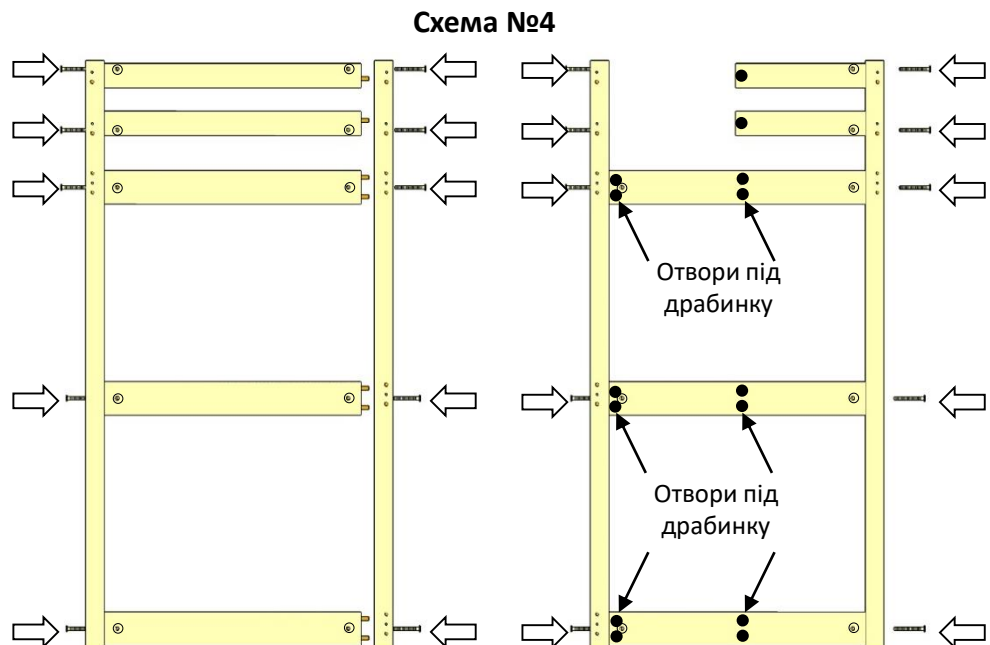
З'єднати ніжки із поперечками згідно схеми. Закріпити конструкцію гвинтами М6х100.

Зверніть увагу! Половина широких поперечок має отвори для кріплення драбинки.

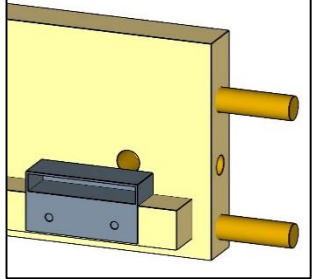
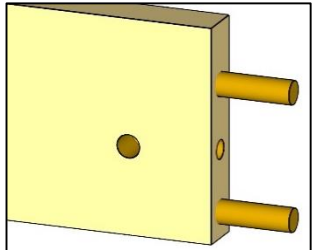
На 2 ніжках є додаткові отвори для кріплення планок. Тому **уважно ознайомтеся із схемою.**



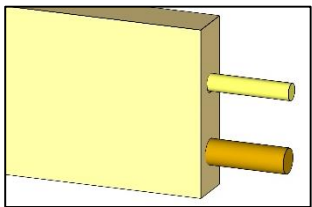
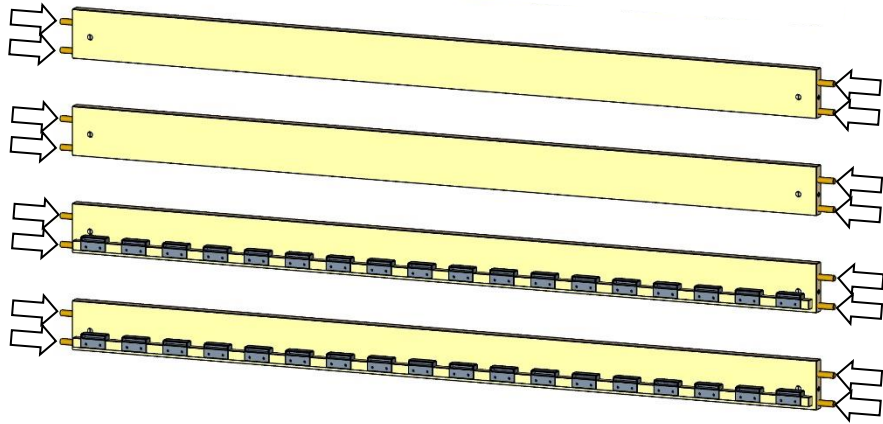
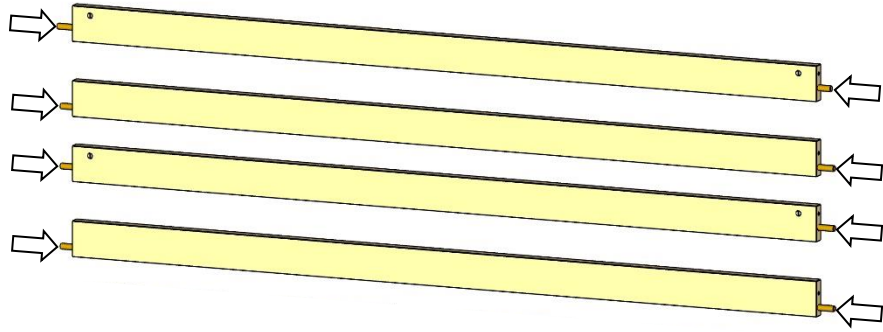
Драбинка
права, ззаді.



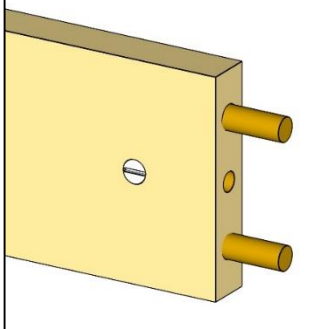
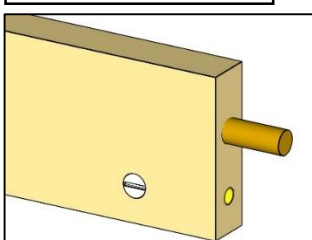
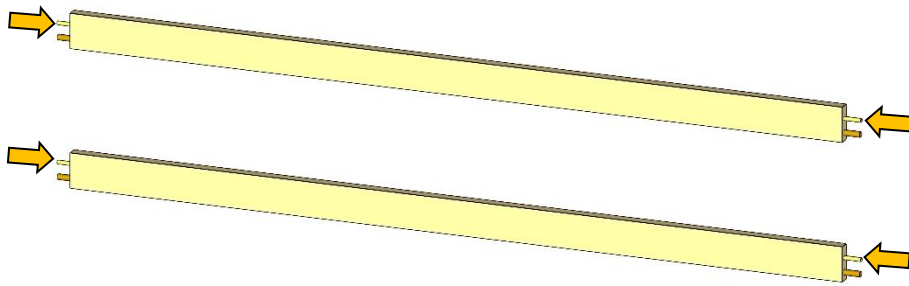
M6x100



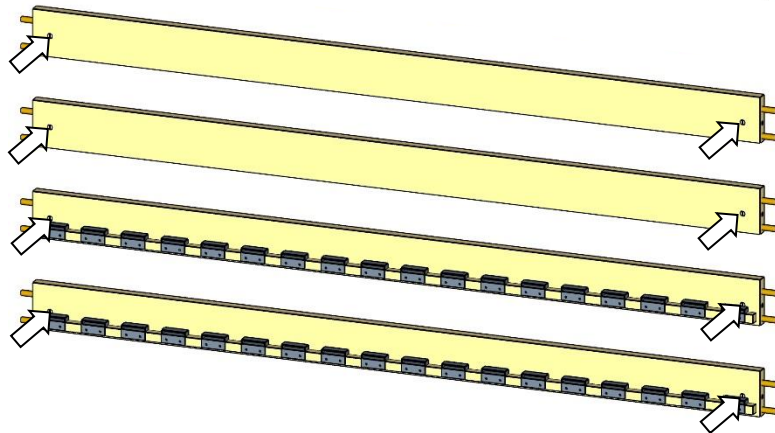
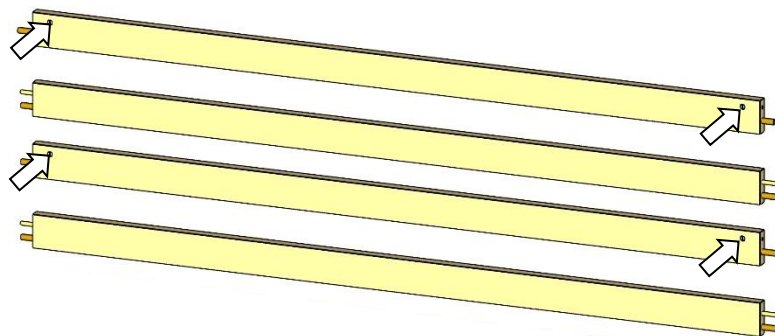
4. Забити шканти 10x50 в довгі деталі.

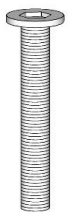


5. Забити шканти 8x35 в дві довгі деталі.



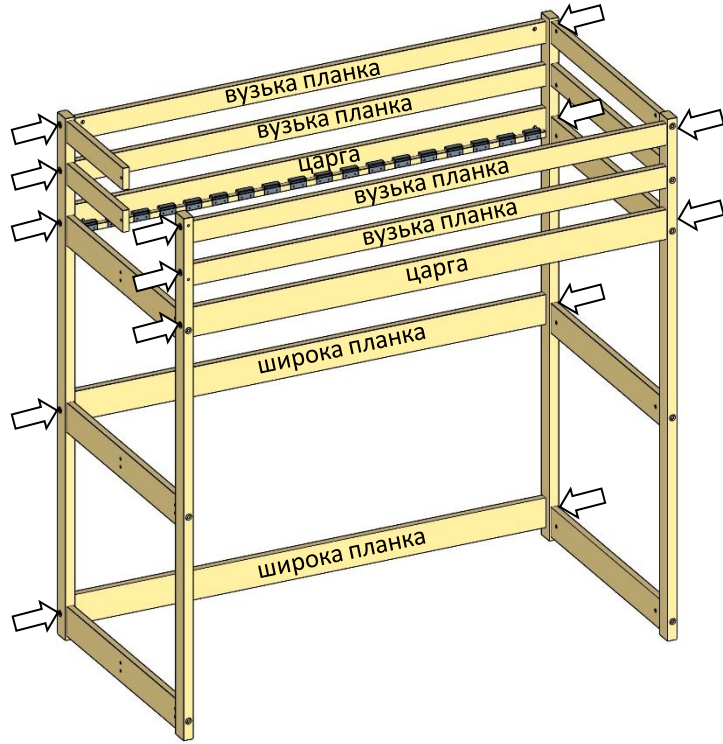
6. Встановити гайку-бочку M6 в відповідні отвори.





M6x80

7. Зібрати ліжко із лівого та правого бильця, царг, вузьких та широких планок. Для з'єднання використати гвинти M6x80



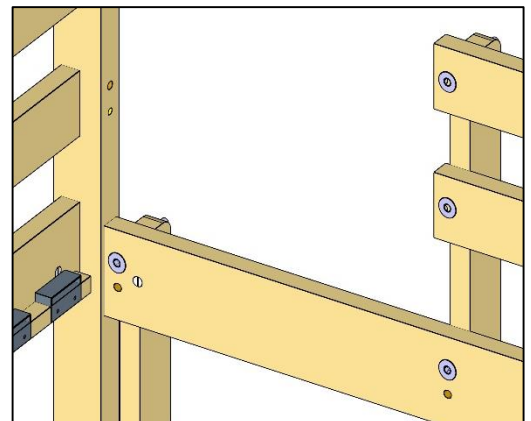
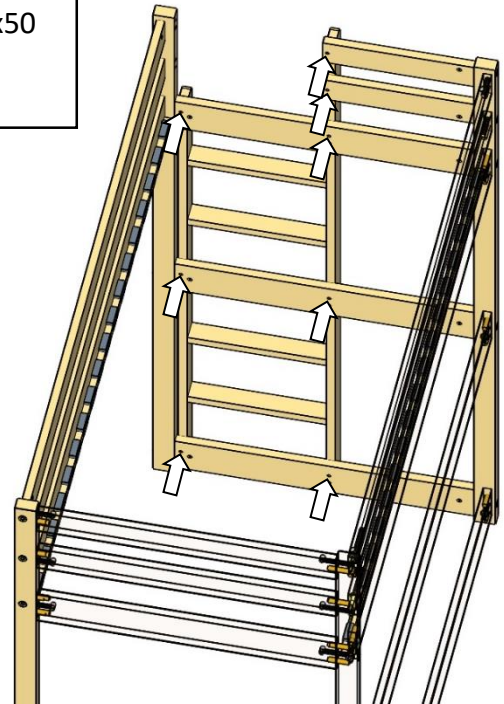
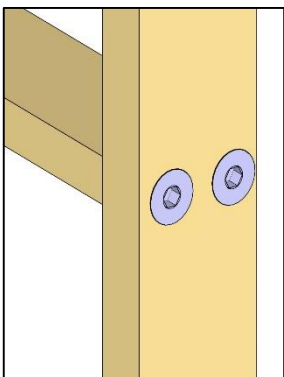
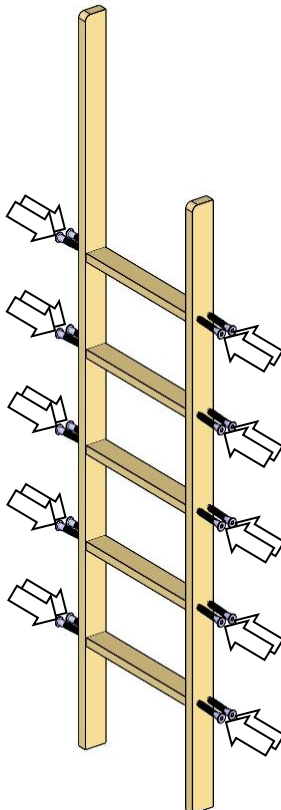
6,4x50

8. Зібрати драбинку, щоб вона відповідала потрібній конфігурації – ліва або права. Для впевненості приміряйте деталі до зібраного ліжка. Для складання драбинки використайте конфірмати.

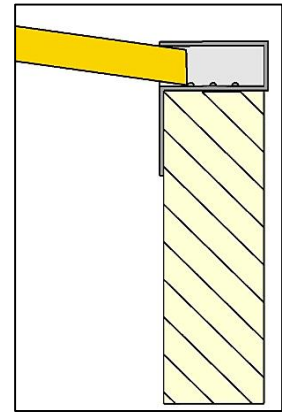
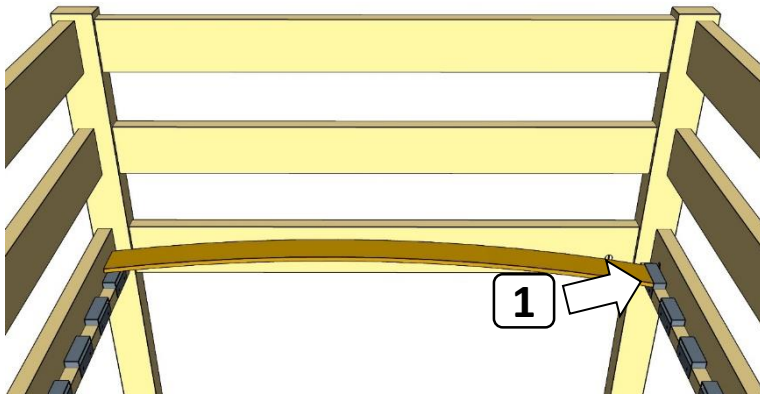


6,4x50

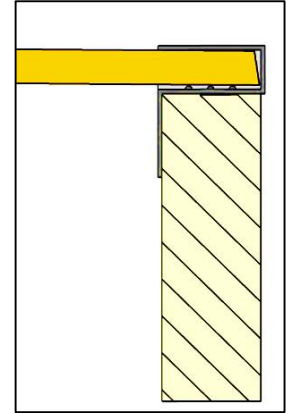
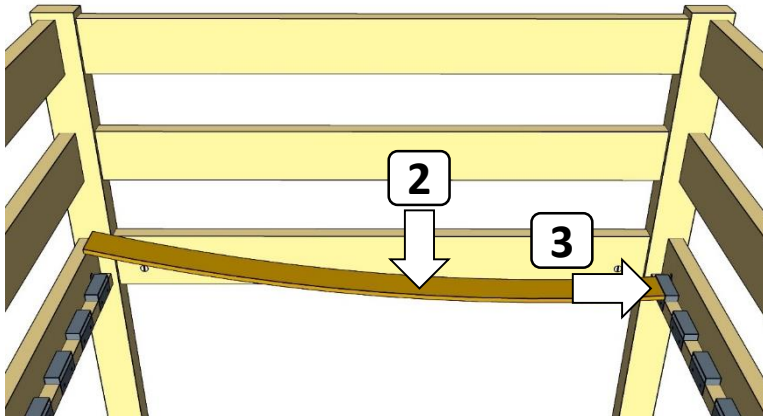
9. Закріпити драбинку до боковини ліжка конфірматами.



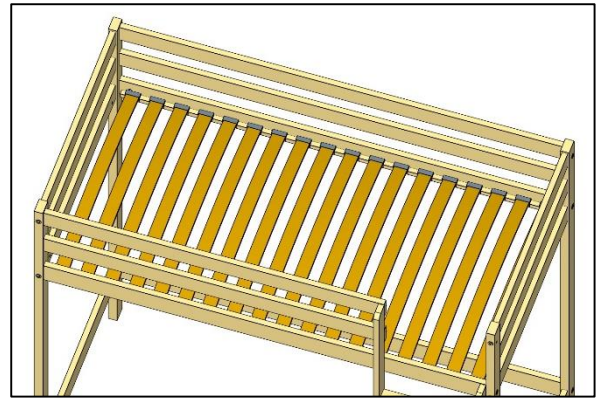
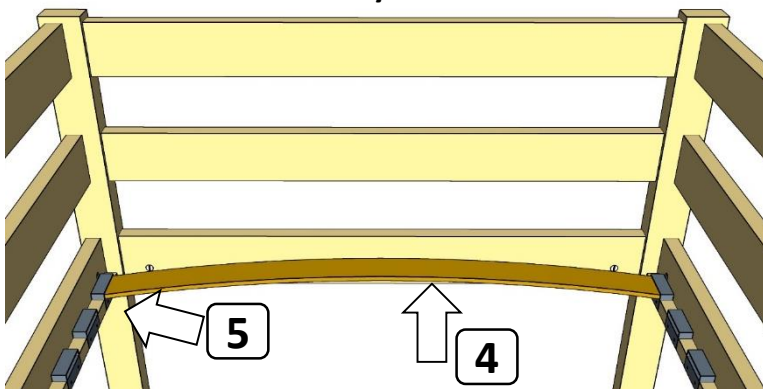
10. Встановити один кінець ламелі у кріплення [п.1] (ламель має бути дугою доверху).



11. Щоб ламель повністю зайшла у кріплення, потрібно її прогнути вниз [п.2] та до упору втиснути у кріплення [п.3].

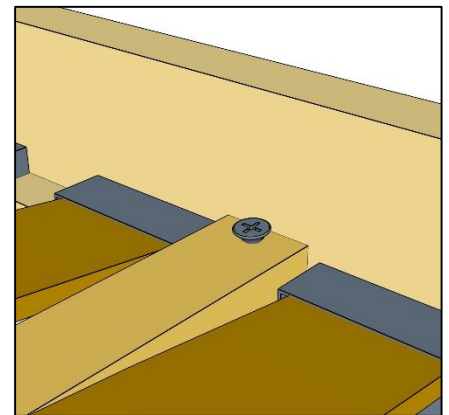
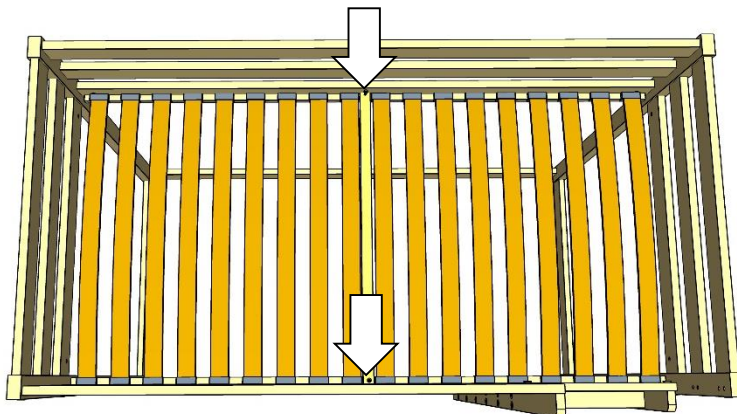


12. Тепер потрібно вигнути ламель догори [п.4] щоб встановити у друге кріплення [п.5]. Таким чином встановити усі ламелі.



3,5x25

13. По середині спального місця, розмістити мікроламель та прикрутити її до царг чорними шурупами 3,5x25.



14. Розмістити матрац (не входять в комплектацію).