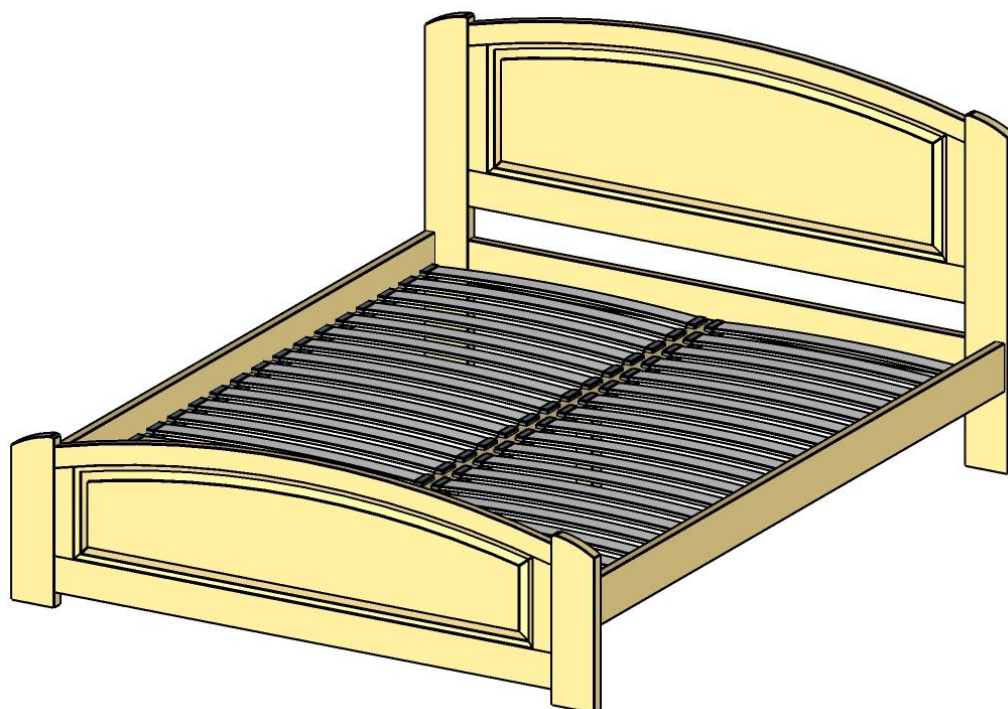


Інструкція монтажу

Ліжко двоспальне

Едель

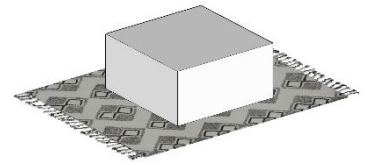


Дрімка
меблева фабрика

Фабрика дерев'яних ліжок «Дрімка», Україна

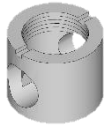
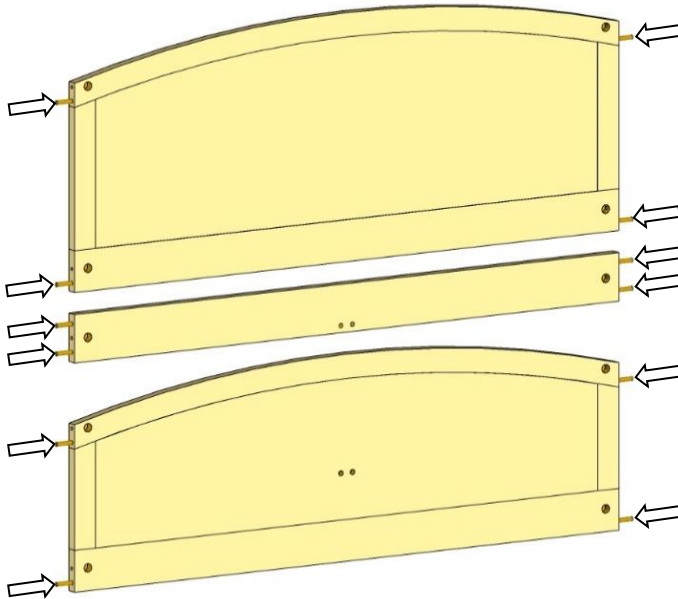


При монтажі обов'язково покладіть покривало або картон, щоб не поцарапати деталі.



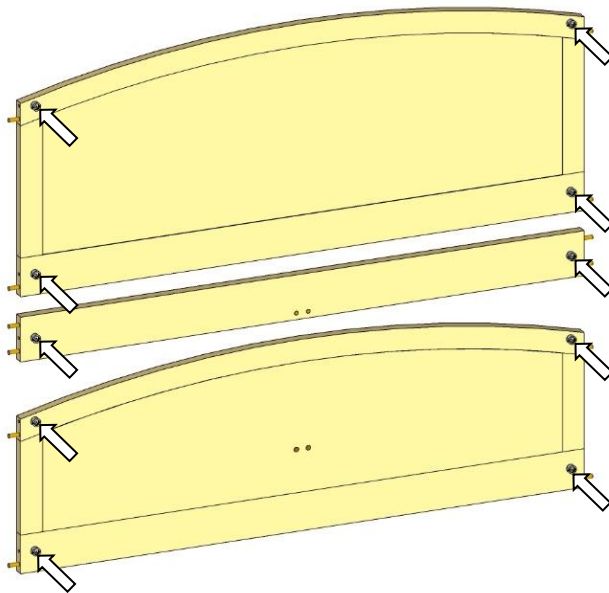
Шкант 10x50

1. Забити шканти 10x50 в ребра деталей.



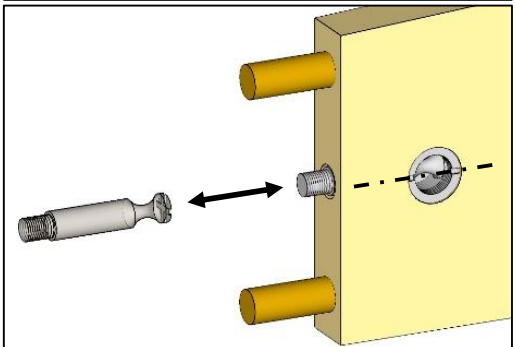
Бочка

2. У великі отвори встановіть бочки так, щоб з боку вільно входив дюбель-гвинт.



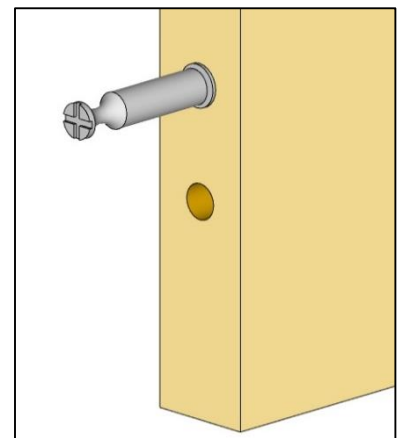
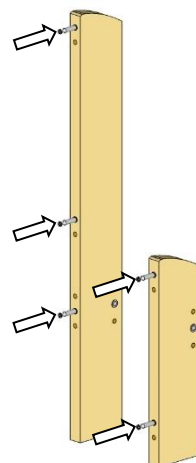
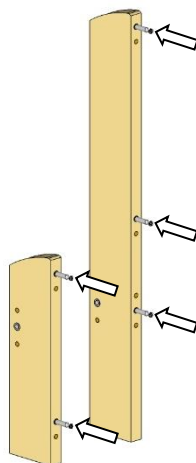
Перевірте!

З торця в бочку має вільно входити дюбель-гвинт.



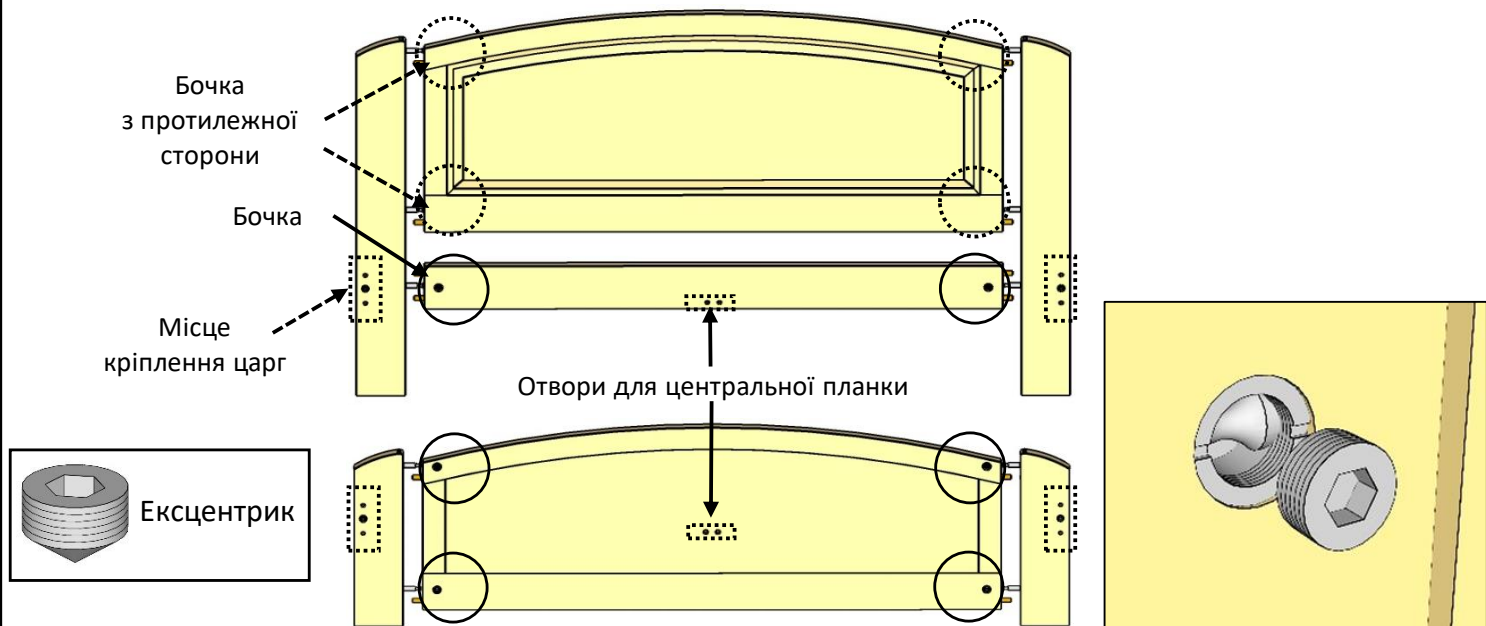
Дюбель-гвинт

3. В ніжки з вузької сторони вкрутити дюбель-гвинти.



4. Скласти узголів'я та узніжжя згідно схеми. Зверніть увагу на розміщення деталей!!!

5. У всі бочки вкрутити ексцентрики.

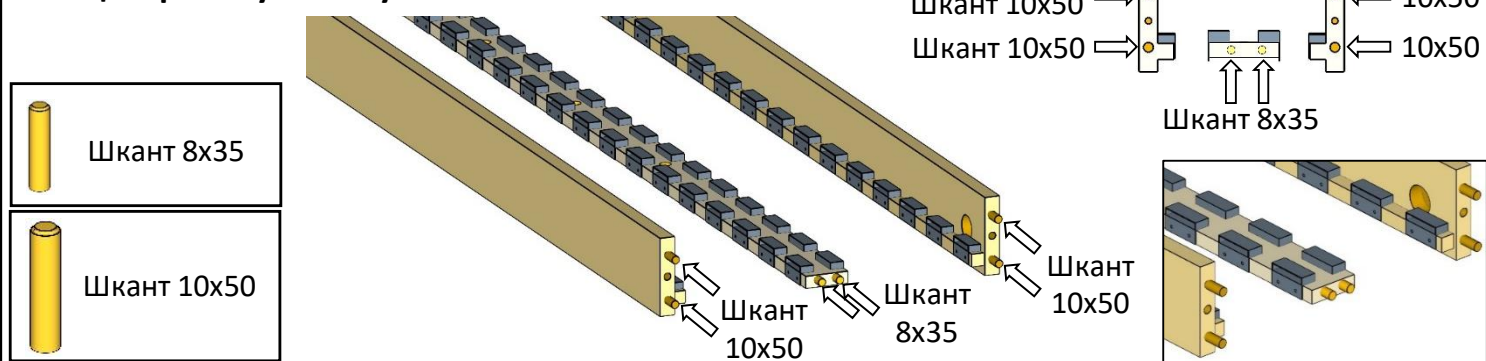


6. В ніжки, в місцях кріплення царг, вкрутити шпильки M8x80.



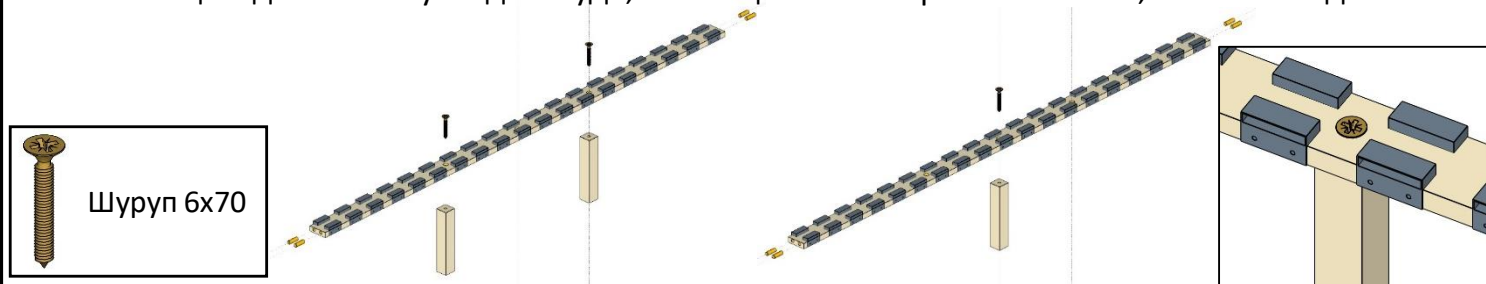
7. В торець царг, з двох сторін, в отвори забити шканти 10x50.

8. У центральну планку забити шканти 8x35.



9. Прикрутити середні ніжки до центральної планки шурупами 6x70 (або 6x50).

Увага!!! Щоб розмістити шухляди під ліжко, потрібно прикрутити лише одну ніжку по середині планки. Якщо під ліжком шухляд не буде, або якщо ліжко ширше ніж 160см, встановити дві ніжки.



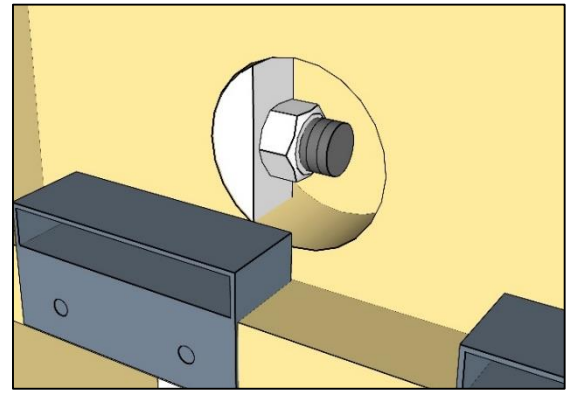
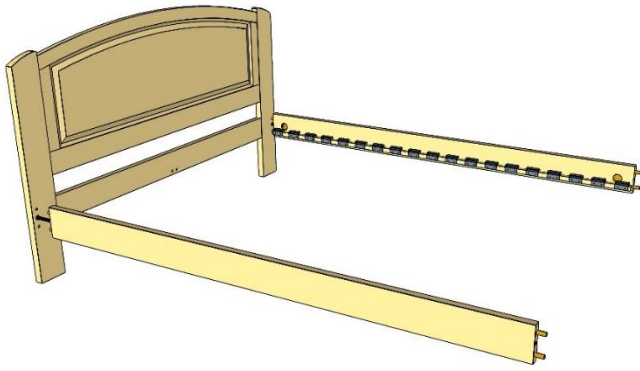
10. Встановити дві царги до узголів'я. На шпильки розмістити півмісяці та закрутити гайки.



Півмісяць



Гайка M8



11. Встановити центральну планку.

12. Встановити узніжжя. На шпильки розмістити півмісяці та закрутити гайки.

13. Зафіксувати центральну планку до узніжжя та до узголів'я, прикрутивши металеві кутники шурупами 3,5x16.



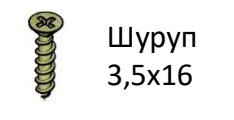
Півмісяць



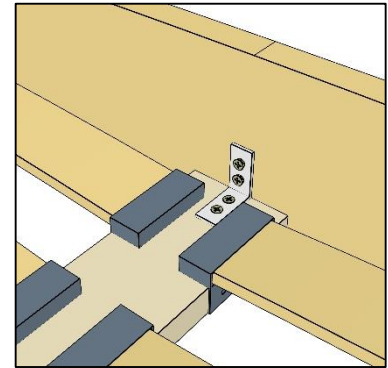
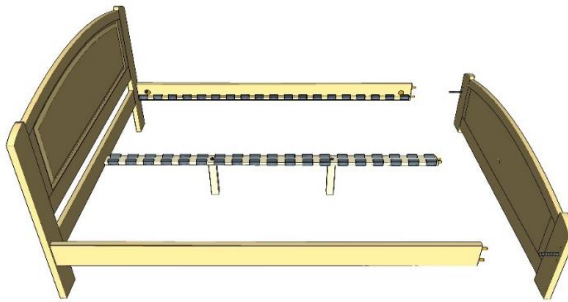
Гайка M8



Кутник

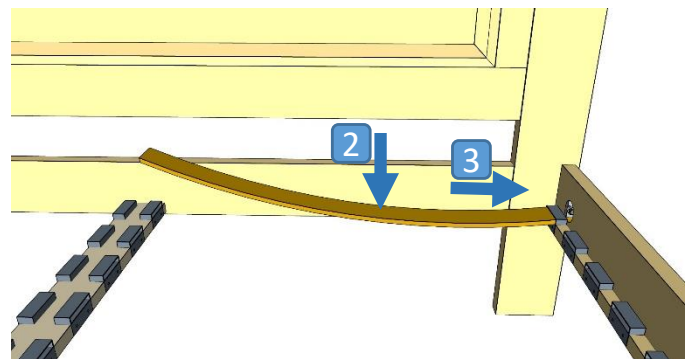
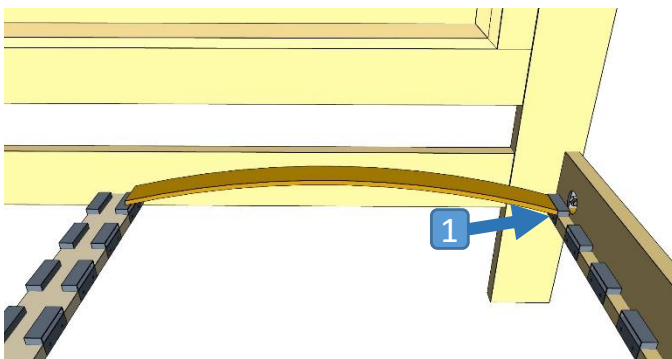


Шуруп
3,5x16



14. Встановити один кінець ламелі у кріплення [п.1] (ламель має бути дугою доверху).

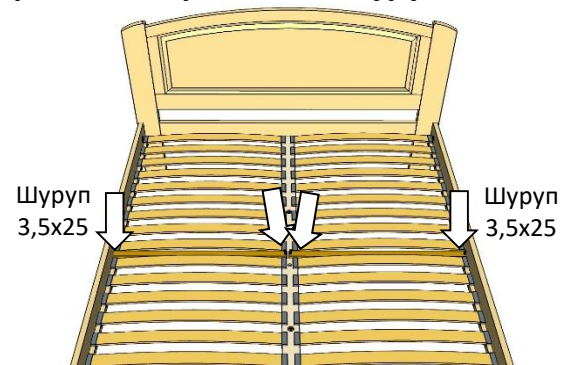
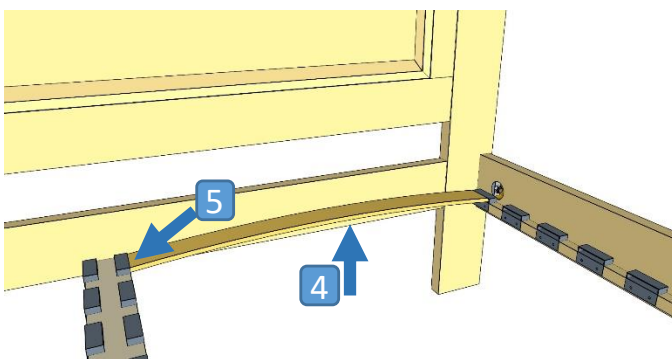
Щоб ламель повністю зайшла у кріплення, потрібно її прогнути вниз [п.2] та до упору втиснути у кріплення [п.3].



15. Тепер потрібно вигнути ламель догори [п.4] щоб встановити у друге кріплення [п.5].

Таким чином встановити усі ламелі.

16. Між ламелями, по середині спальних місць, закріпити мікроламель шурупами 3,5x25.



На ламелі розмістити матрац (не входить в комплектацію).

Виріб готовий до використання.