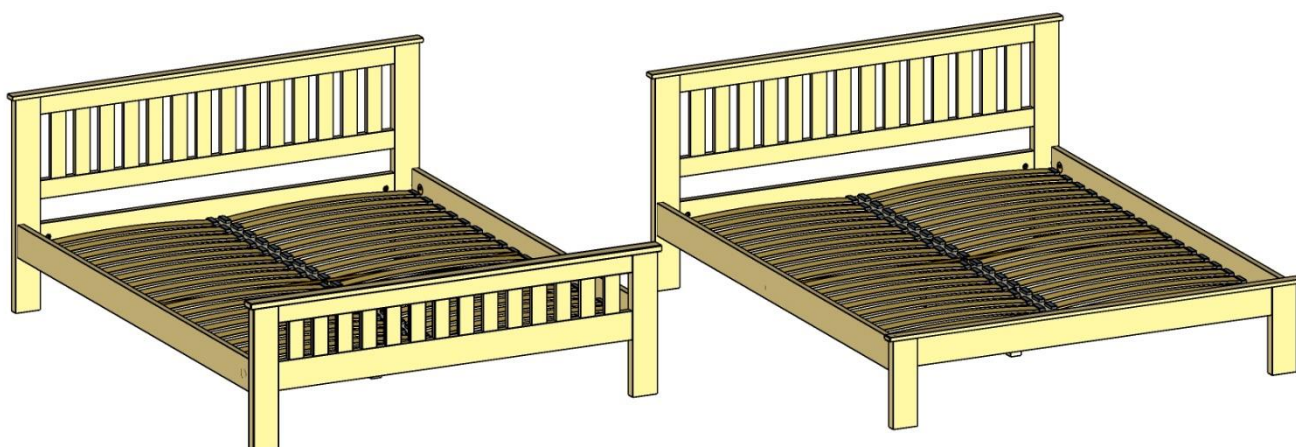


# Інструкція монтажу

*Ліжко двостільне*

*Жасмін*

*Жасмін із низькими узніжжям*

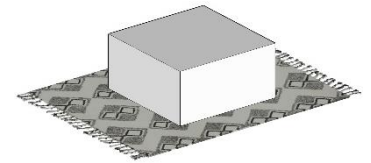


**Дрімка**  
меблева фабрика

*Фабрика дерев'яних ліжок «Дрімка», Україна*



При монтажі обов'язково покладіть покривало або картон, щоб не поцарапати деталі.



Шкант 10x50

**1. Забити шканти 10x50 в торець деталей.**

Зверніть увагу. Деталі узніжжя у ліжок «Жасмін» та «Жасмін із низьким узніжжям» відрізняються.

**Деталі узголів'я**

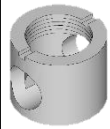
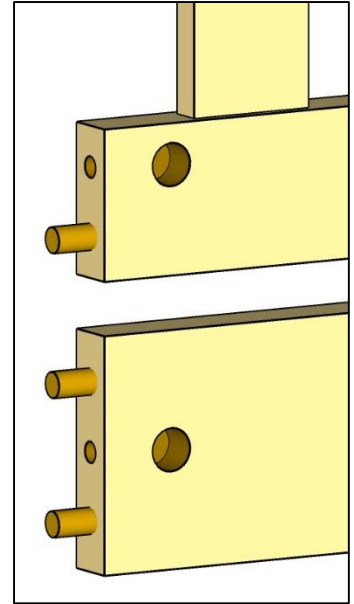
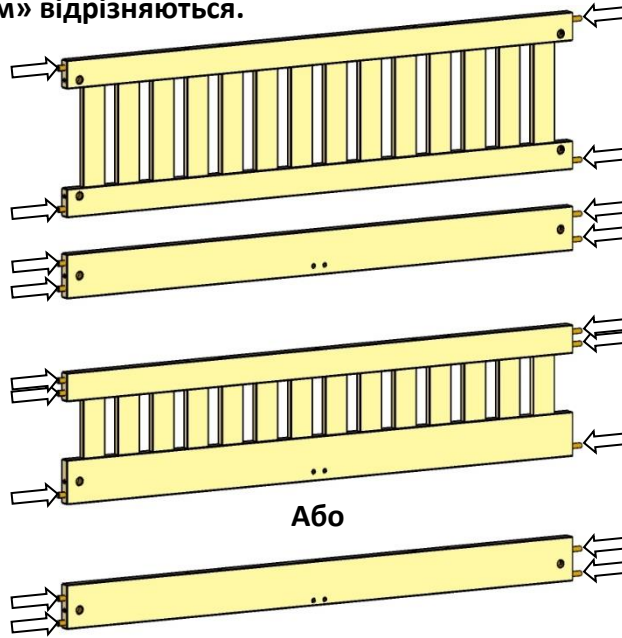
(однакові для ліжок Жасмін та Жасмін із низьким узніжжям)

**Деталь узніжжя**

Жасмін (Високого)

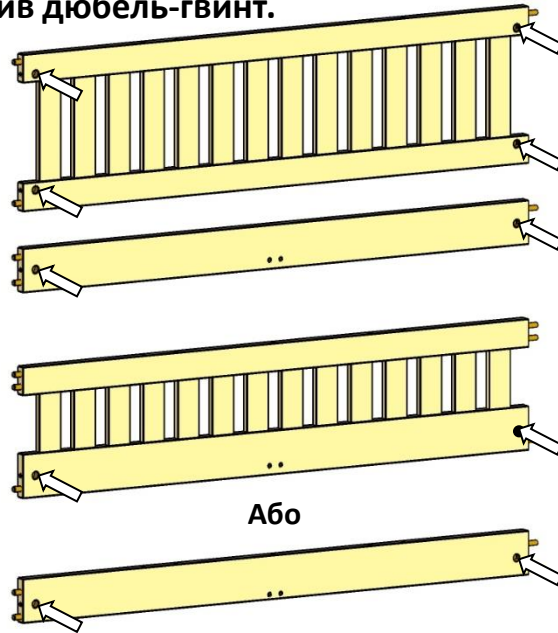
АБО

Жасмін із низьким узніжжям



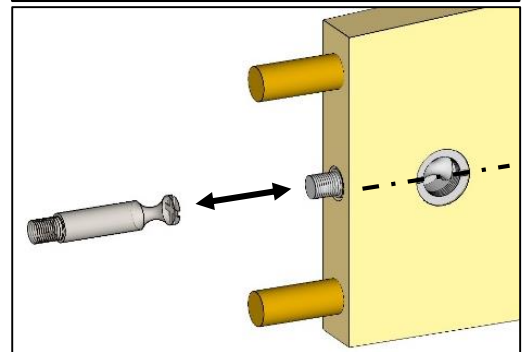
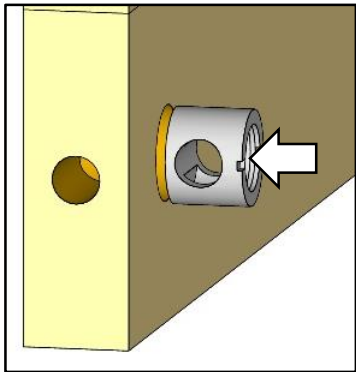
Бочка

**2. У великі отвори встановіть бочки так, щоб з боку, з торця, вільно входив дюбель-гвинт.**



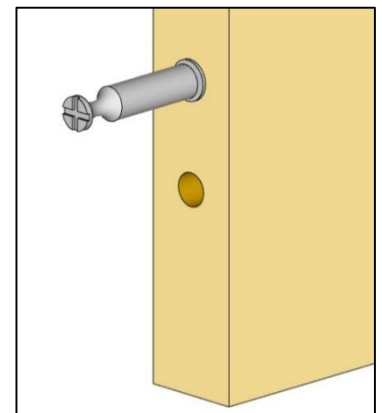
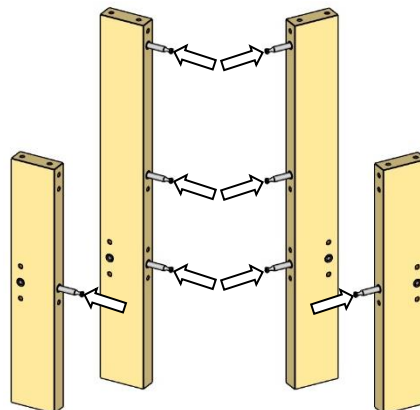
**Перевірте!**

З торця в бочку має вільно входити дюбель-гвинт.



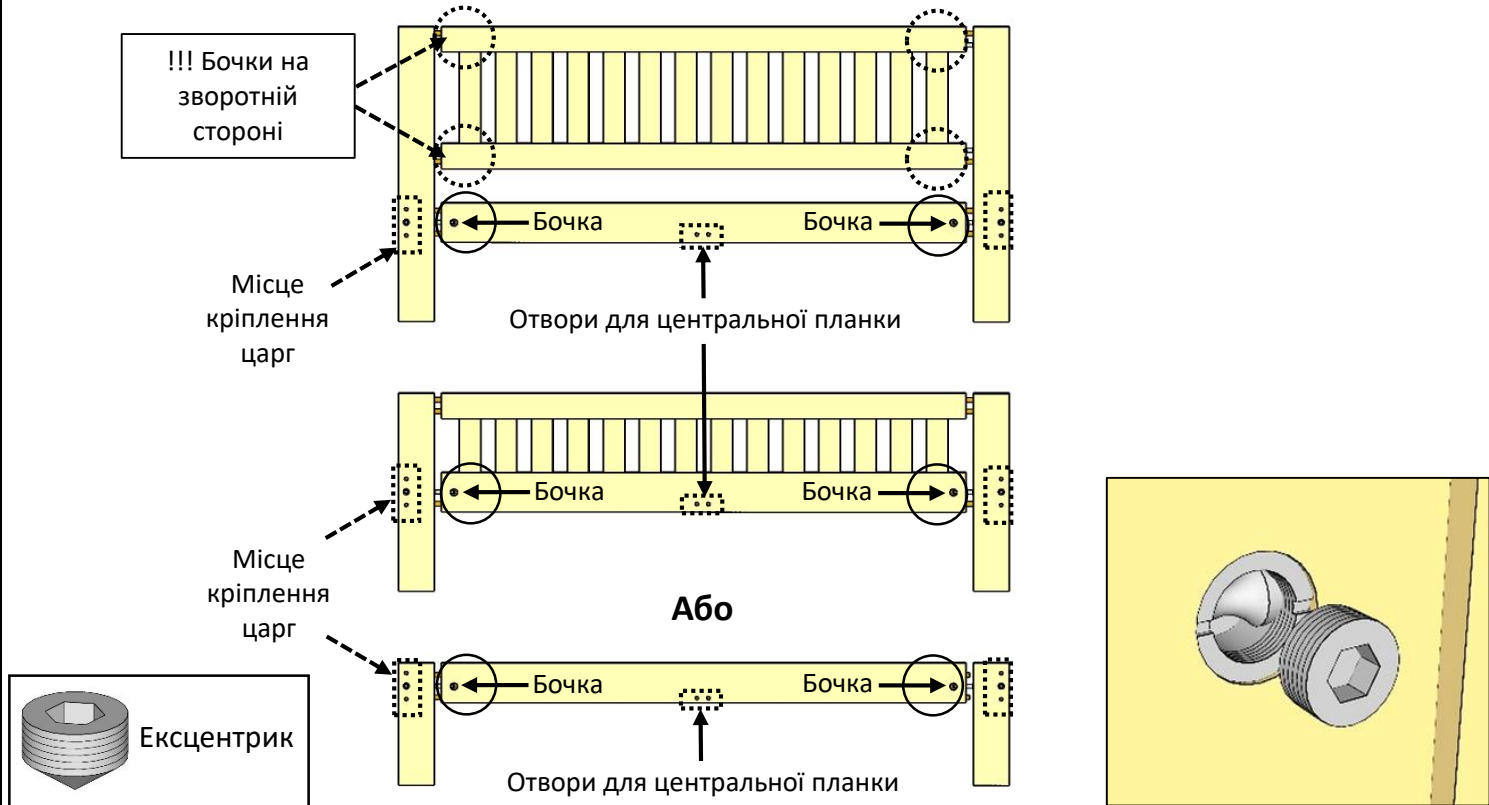
Дюбель-гвинт

**3. В ніжки з вузької сторони вкрутити дюбель-гвинти.**



4. Скласти узголів'я та узніжжя згідно схеми. Зверніть увагу на розміщення деталей!!!

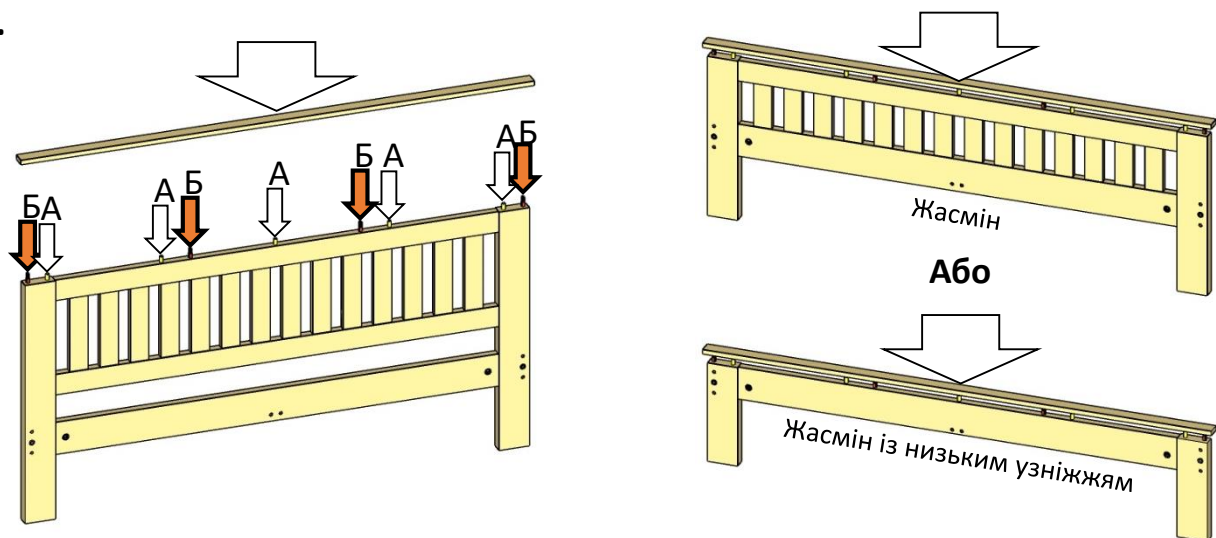
5. У всі бочки вкрутити ексцентрики.



6. У верхню частину забити шканти (А) 8x35.

7. Вставити пластмасові розпірні шканти (Б) на 1/3 довжини.

8. Забити накладку. Таким чином встановити накладку в узголів'ї (голови) та в узніжжі (ногах).



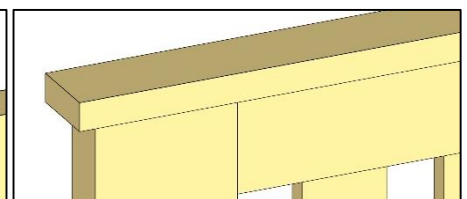
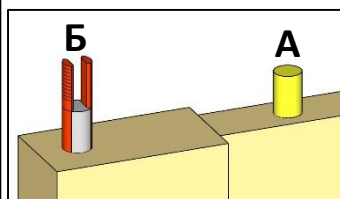
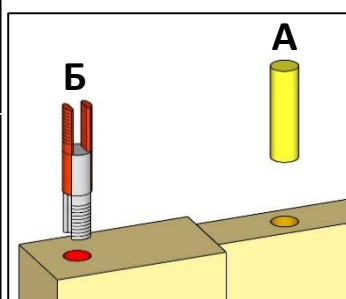
**ДУЖЕ ВАЖЛИВО!**

Дотримуйтесь послідовності!

Шканти потрібно встановити спочатку в спинку і тоді вже забивати накладку.

**Увага!**

Встановлена накладка не підлягає зняттю. Тому переконайтесь у правильності складання у пункті №4.

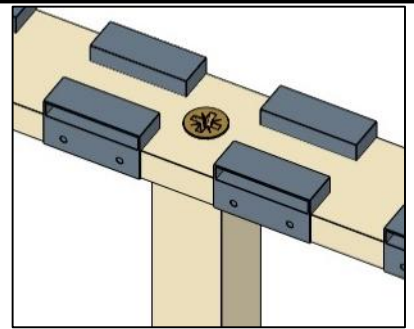




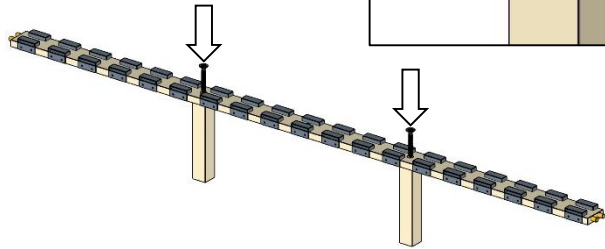
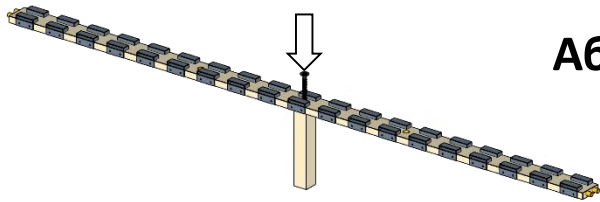
Шуруп 6x70

9. До центральної планки прикрутити одну або дві ніжки (опори), залежно від ширини ліжка і наявності шухляд, шурупами 6x70.

Примітка. В односпальних ліжках центральної планки немає.

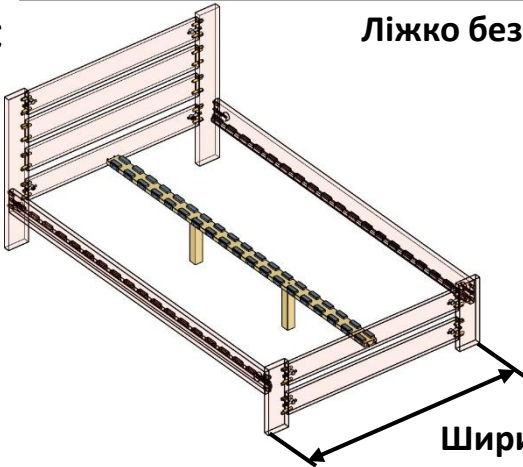


Або

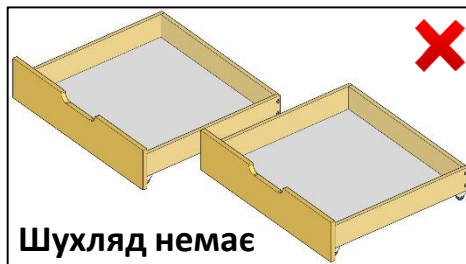


\*

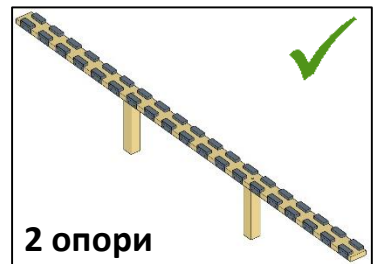
Ліжко без шухляд - встановити дві ніжки (опори).



Ширина 120-200 см



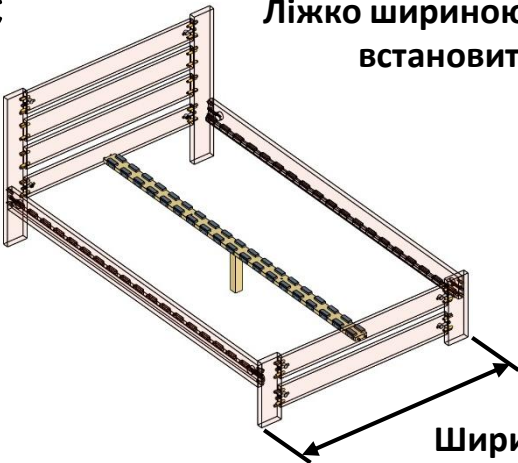
Шухляд немає



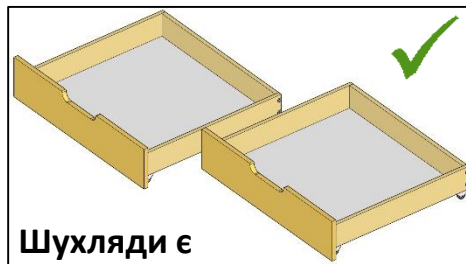
2 опори

\*

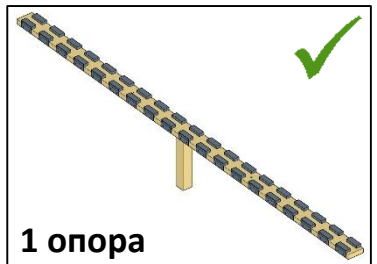
Ліжко шириною 120-140см і з шухлядами - встановити одну ніжку (опору).



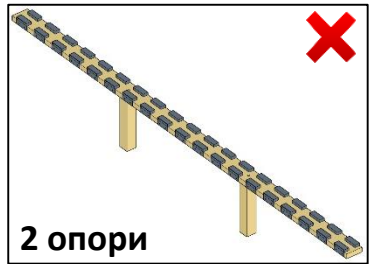
Ширина 120-140 см



Шухляди є



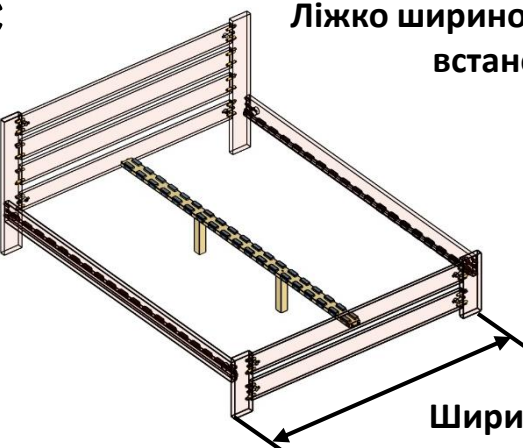
1 опора



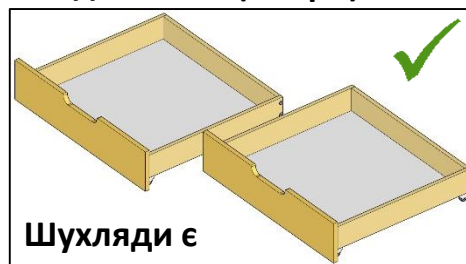
2 опори

\*

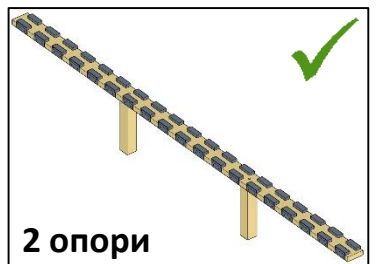
Ліжко шириною 160см і більше і з шухлядами - встановити дві ніжки (опори).



Ширина  $\geq$  160 см

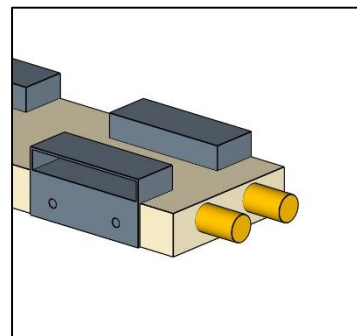
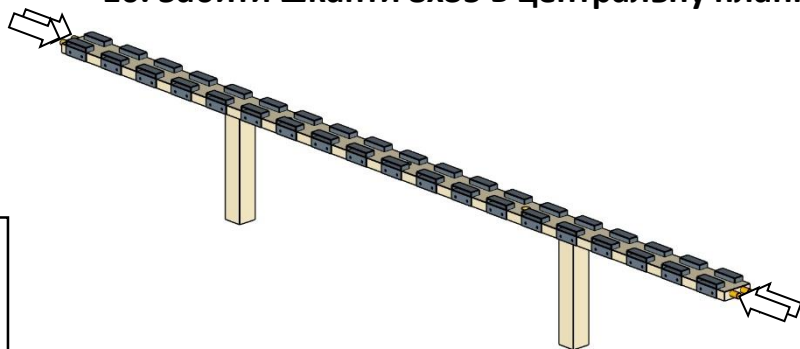


Шухляди є



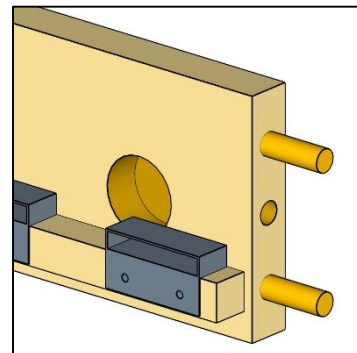
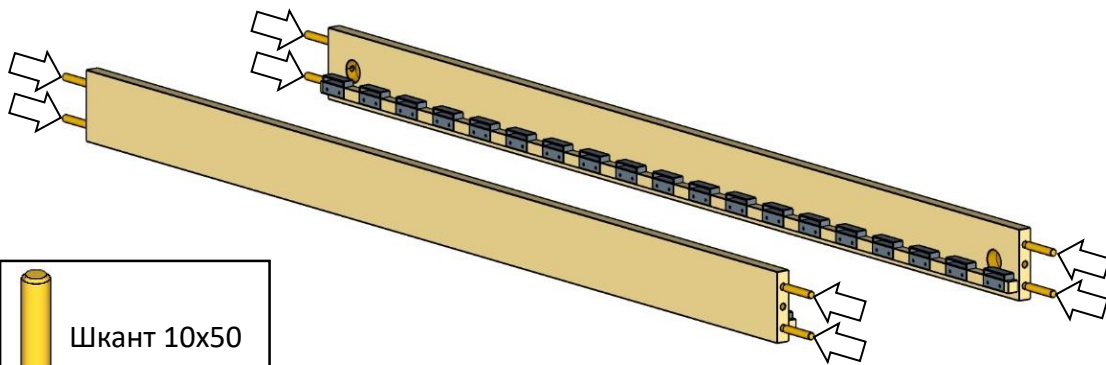
2 опори

10. Забити шканти 8x35 в центральну планку.



Шканти 8x35

11. Забити шканти 10x50 в царги.

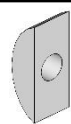
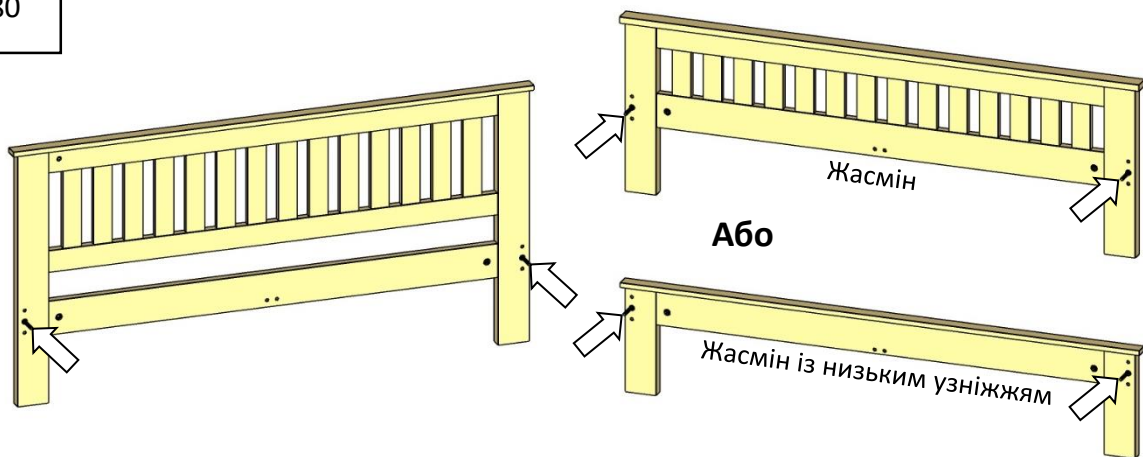


Шканти 10x50

12. Вкрутити шпильки M8x80 в ніжки узголів'я та узніжжя.



Шпилька M8x80

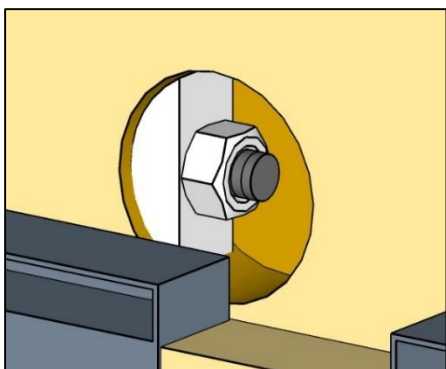
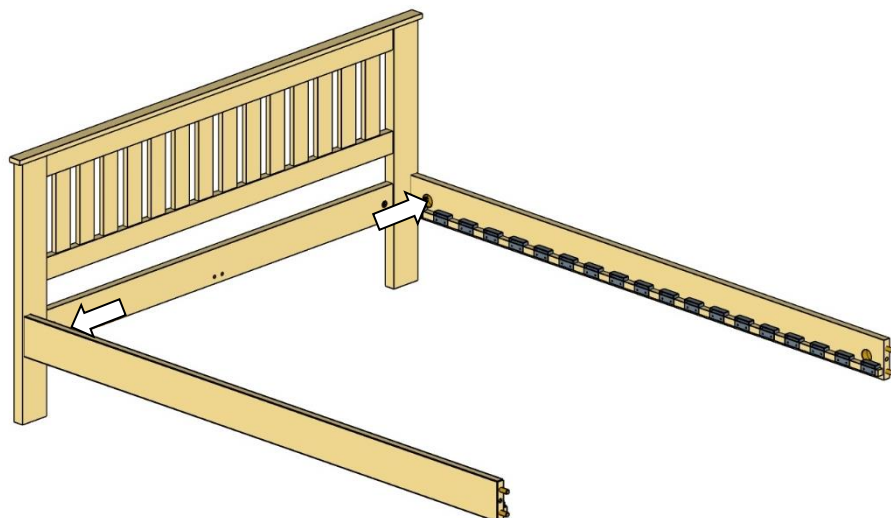


Півмісяць

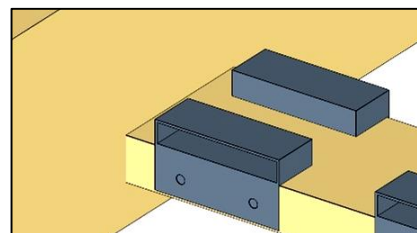
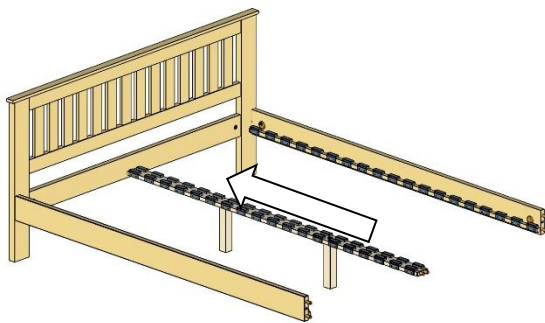
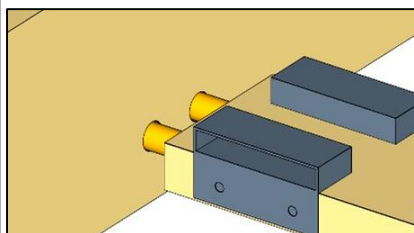
13. Встановити царги до узголів'я. На шпильки розмістити півмісяці та закрутити гайки.



Гайка M8



14. Встановити центральну планку, співставивши шканти із отворами в поперечці.



Півмісяць

15. Встановити узніжжя. На шпильки розмістити півмісяці та закрити гайки.

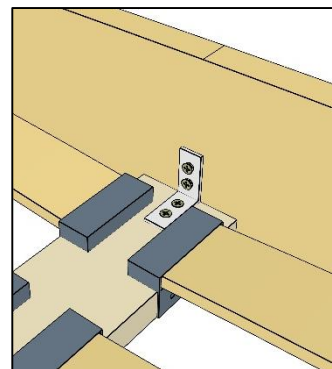
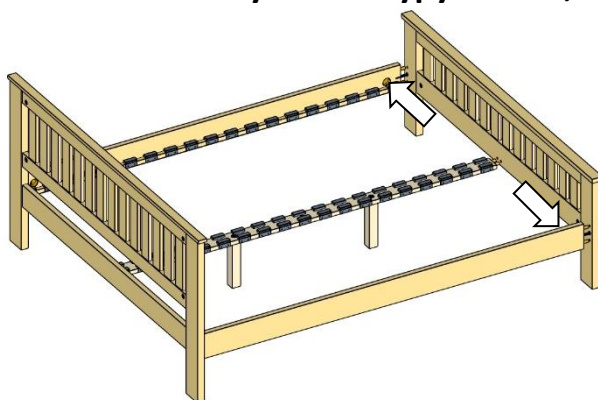


Гайка М8

16. Зафіксувати центральну планку до узніжжя та до узголів'я, прикрутивши металеві кутники шурупами 3,5x16.



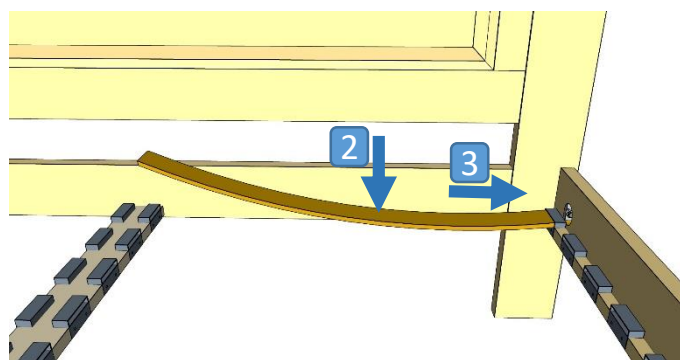
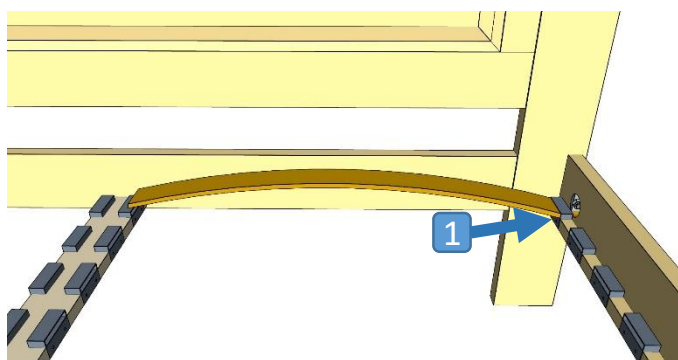
Кутник



Шуруп  
3,5x16

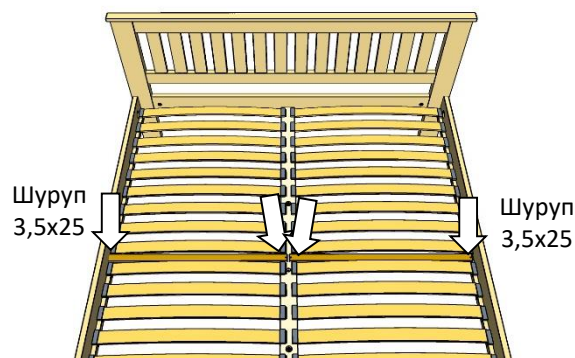
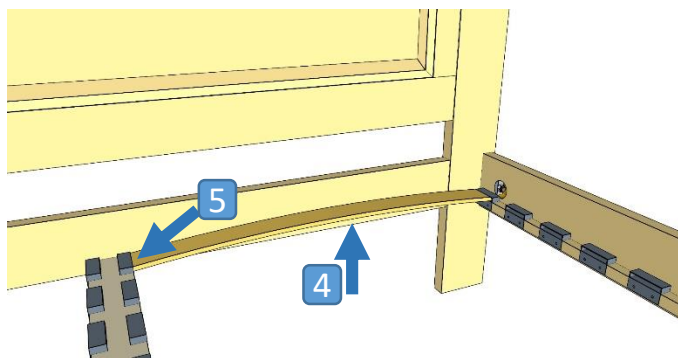
17. Встановити один кінець ламелі у кріплення [п.1] (ламель має бути дугою до верху).

Щоб ламель повністю зайшла у кріплення, потрібно її прогнути вниз [п.2] та до упору втиснути у кріплення [п.3].



18. Тепер потрібно вигнути ламель до верху, [п.4] щоб встановити у друге кріплення [п.5]. Таким чином встановити усі ламелі.

19. Між ламелями, по середині спальних місць, закріпити мікроламель шурупами 3,5x25.



На ламелі розмістити матрац (не входить в комплектацію).

**Виріб готовий до використання.**