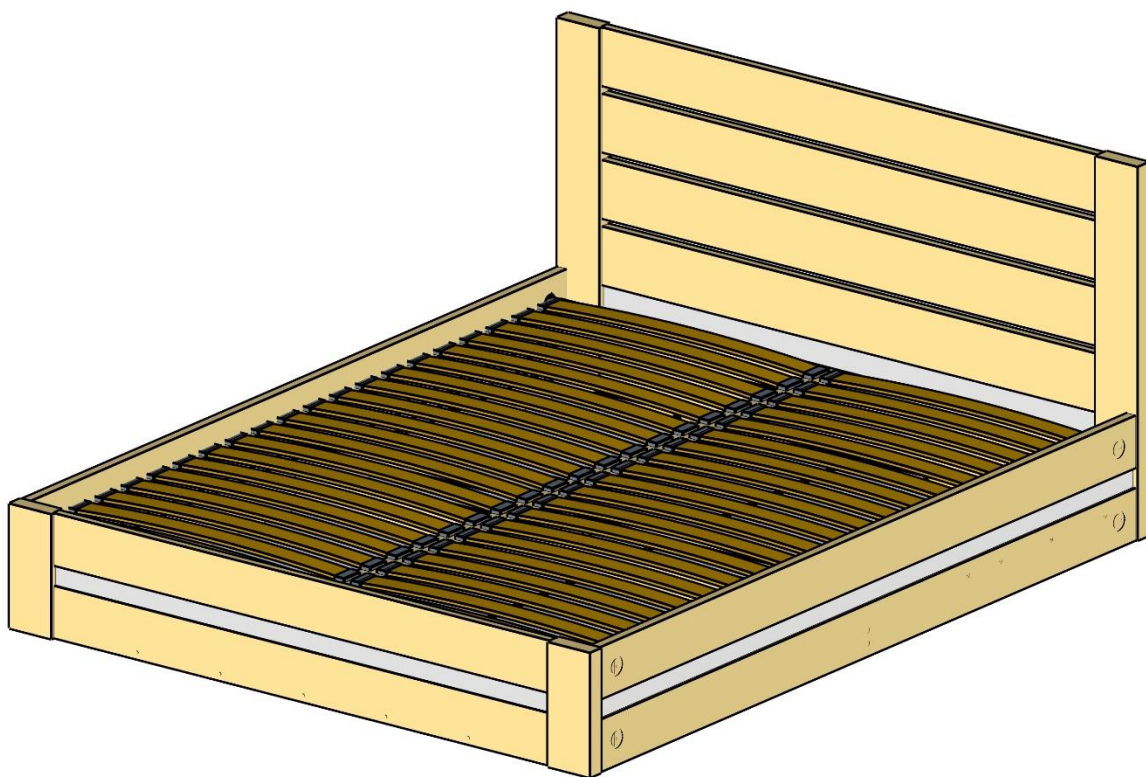


Інструкція монтажу

*Ліжко двоспальне
з підйомним механізмом*












Лотос



Дрімка
меблева фабрика

Фабрика дерев'яних ліжок «Дрімка», Україна

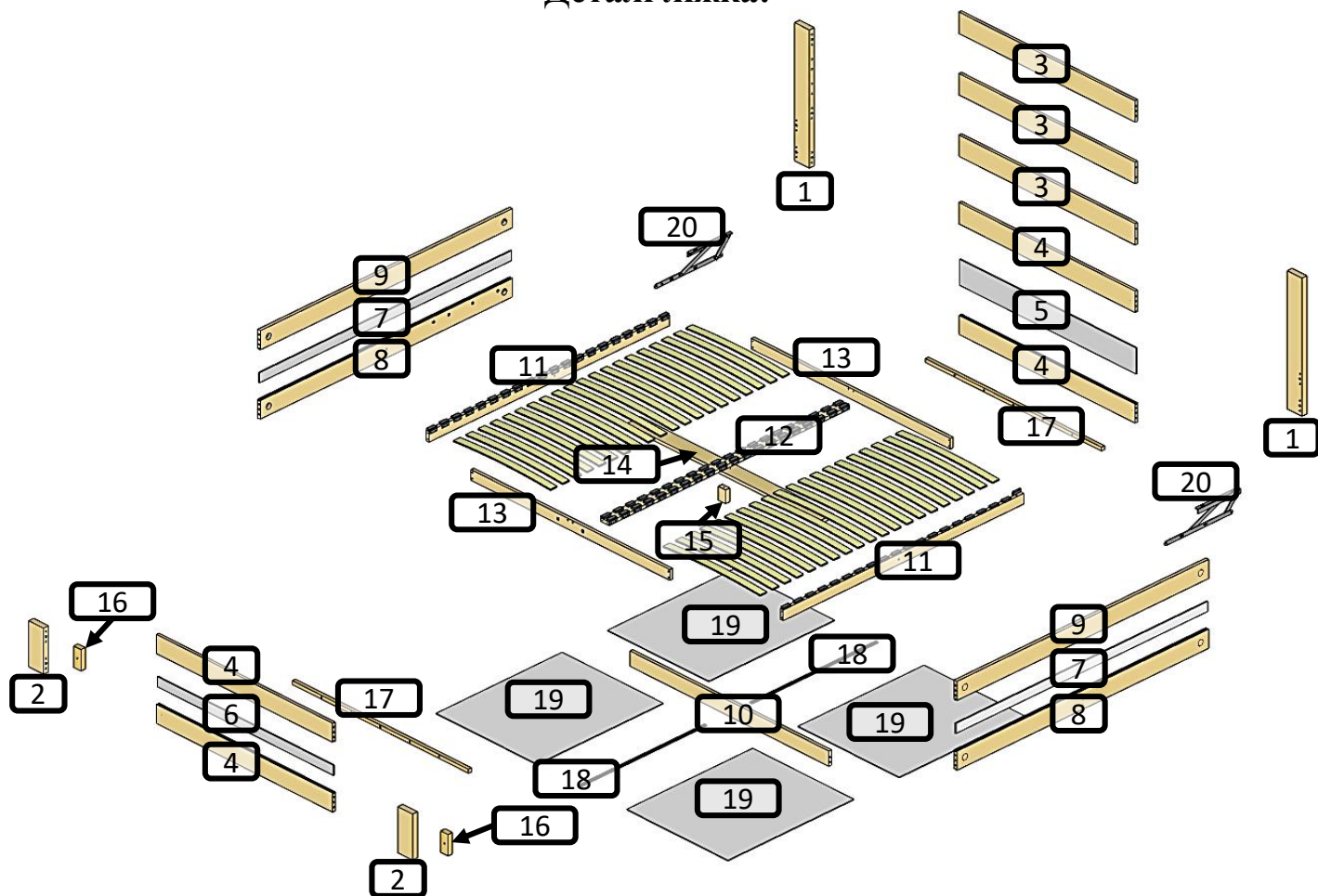
В набір фурнітури входить:

Назва елемента	Кількість	Зображення
Бочка	10	
Ексцентрик	10	
Дюбель	10	
Болт меблев. М6х80	4	
Гайка М6	13	
Шайба велика	14	
Шайба мала	8	
Шкант 10х50 (-)	48	
Болт М6х20	8	
Болт М8х16	4	
Шуруп 6х70	17	
Шуруп 6х45	2	
Шуруп 3,5х35	10	
Цвяшки	++++	
Шпилька 6х70	8	
Півмісяць	8	
Гвинт М6х40	2	

+ Великий Підйомний механізм Ліва+Права сторона і 2 газліфти
Для монтажу ліжка Вам необхідно:

Назва елемента	Зображення
Шурупверт або викрутка з великим «Плечем» (плече дозволяє закручувати шурупи з більшим зусиллям)	 або 
Насадка (біта): PZ-3, PH-2	 
Гайковий ключ на 10мм	
Молоток	

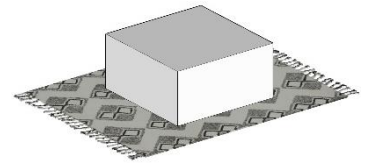
Деталі ліжка:



№ позн.	Назва	К-сть
1	Великі ніжки	2
2	Малі ніжки	2
3	Поперечка велика	3
4	Поперечка з пазом	4
5	Декоративна вставка узголів'я	1
6	Декоративна вставка узніжжя	1
7	Декоративна вставка царг	2
8	Царга нижня	2
9	Царга верхня	2
10	Поперечка коробка	1
11	Бічна планка рами	2
12	Центральна планка рами	1
13	Поперечна рами	2
14	Центральна поперечка рами	1
15	Ніжка рами	3
16	Опорна ніжка	2
17	Рейка	2
18	Пластиковий профіль	2
19	Дно (ХДФ)	4
20	Підйомний механізм	2
--	Ламелі	38 або 40



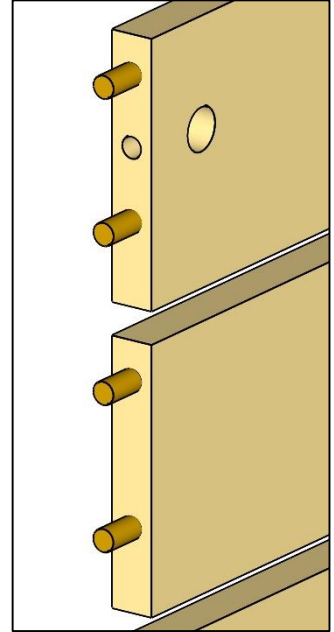
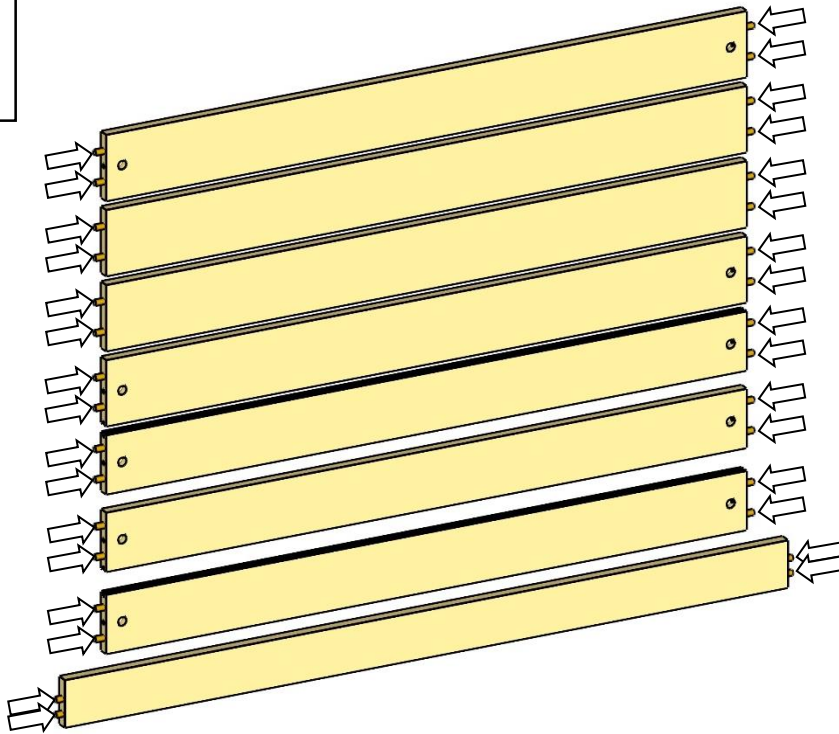
При монтажі обов'язково покладіть покривало або картон, щоб не поцарапати деталі.



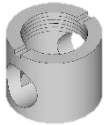
1. Забити шканти 10x50 в торець деталей.



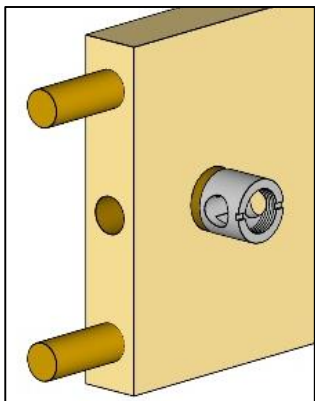
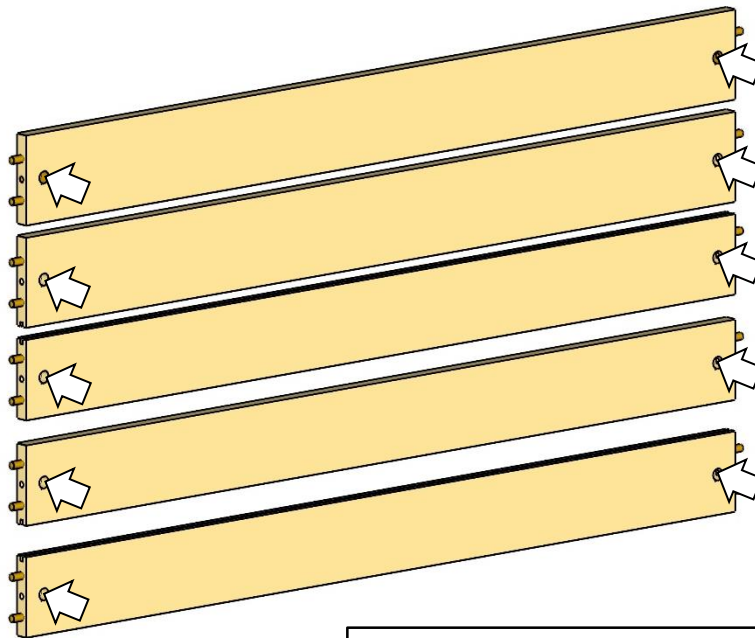
Шканти 10x50



2. У великі отвори поперечок встановити бочки так, щоб з боку вільно входив дюбель-гвинт.

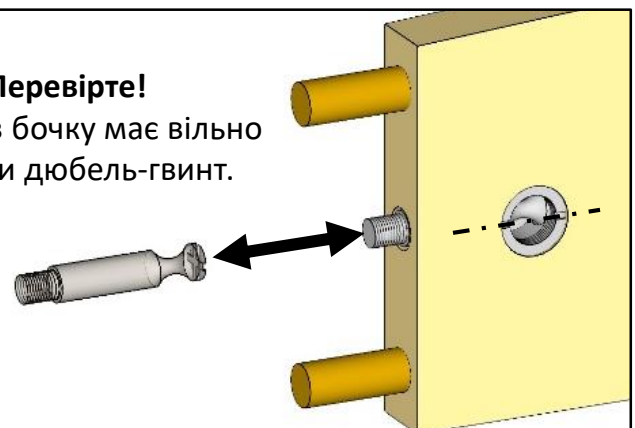


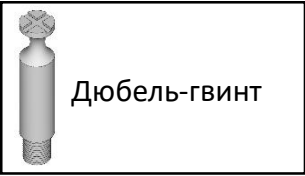
Бочка



Перевірте!

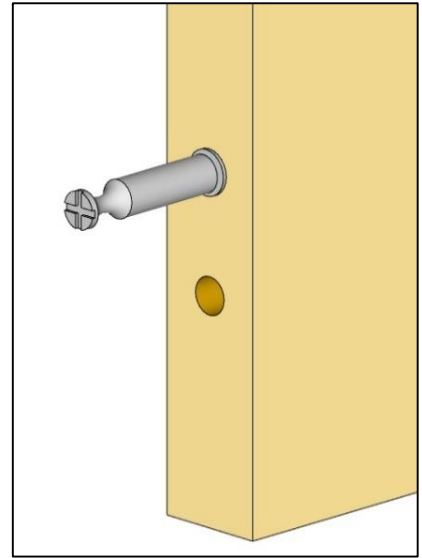
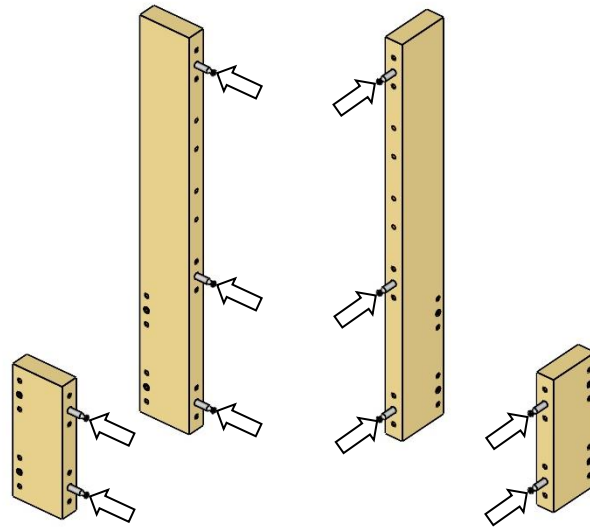
З торця в бочку має вільно входити дюбель-гвинт.





Дюбель-гвинт

3. Із вузької сторони (крайки) у ніжки закрутити дюбель-гвинти.

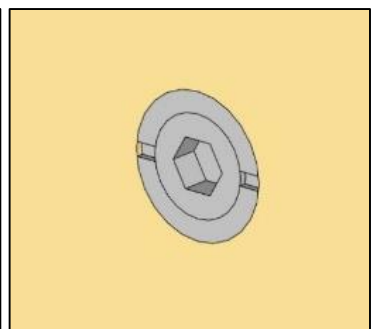
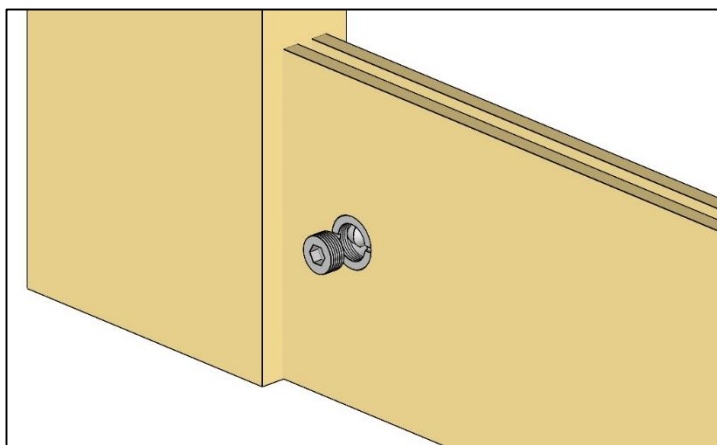
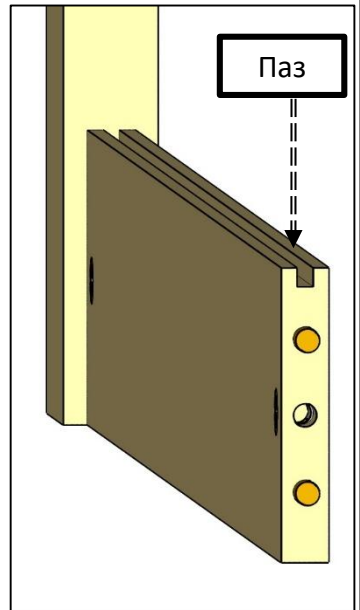


Ексцентрик

4. До великої ніжки узголів'я приєднати поперечку з пазом.
В бочку закрутити ексцентрик.

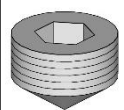
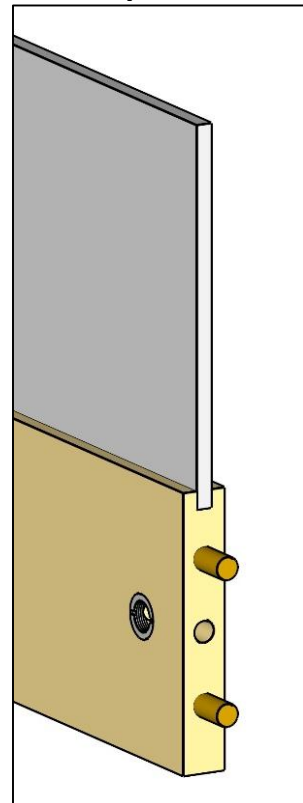
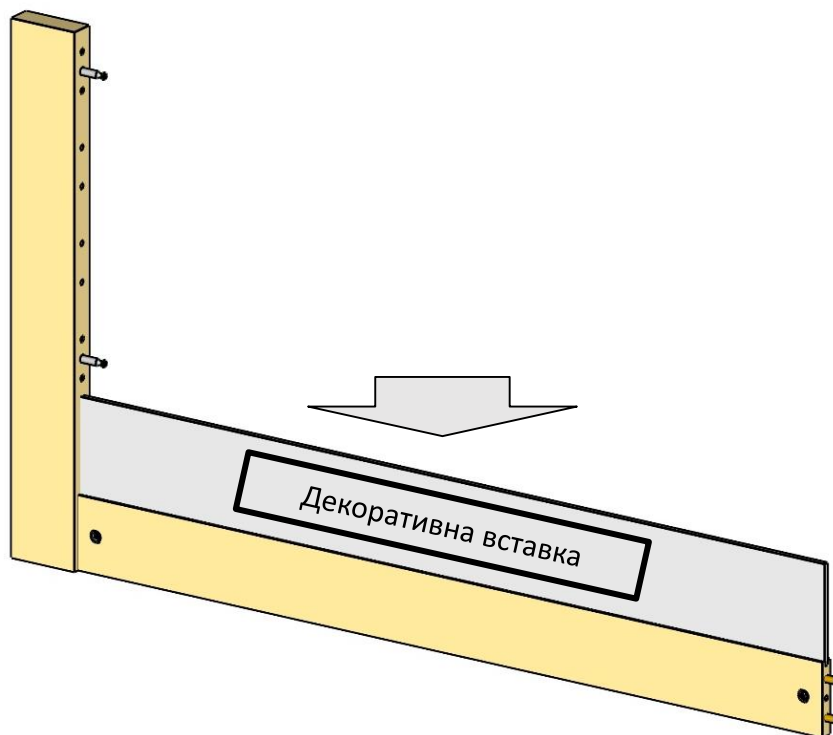
Місце кріплення царг на зворотній стороні

Поперечка має паз під декоративну вставку



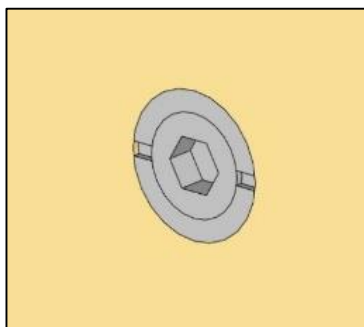
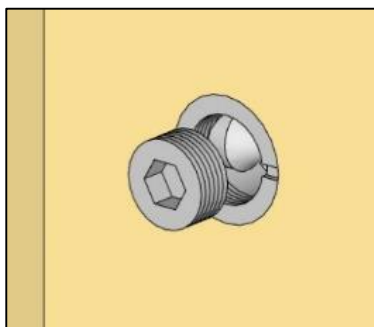
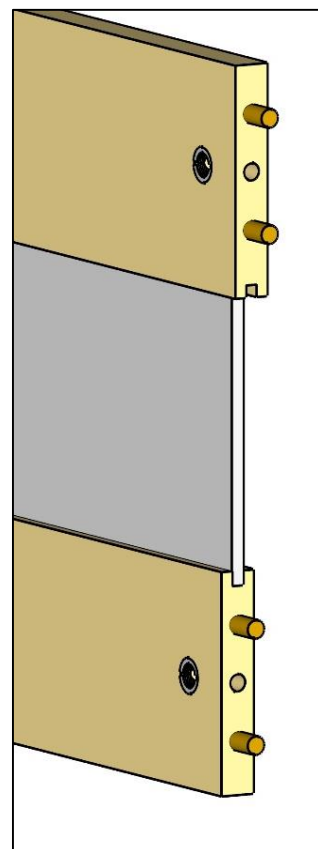
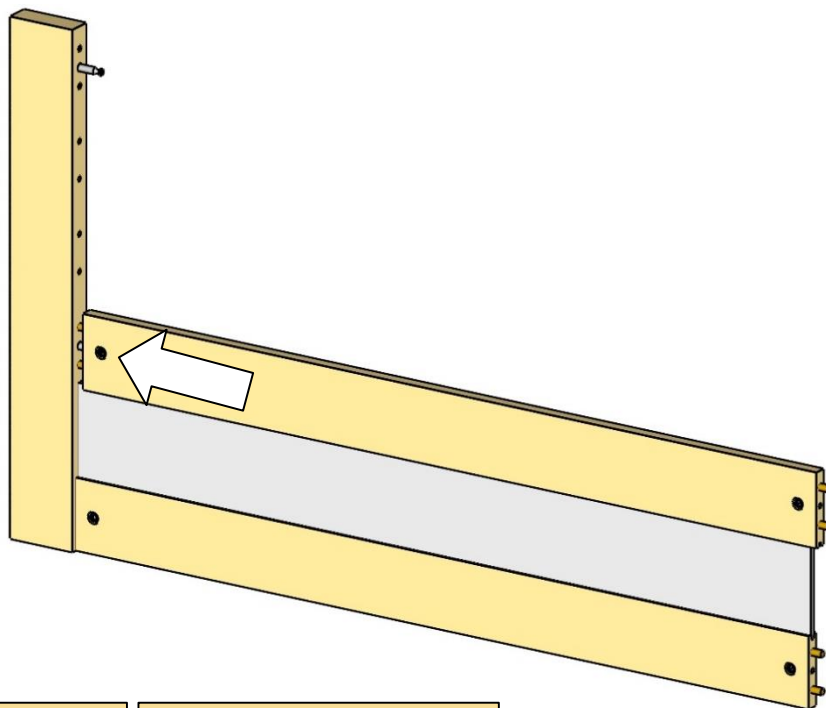
5. В паз поперечки встановити декоративну вставку.

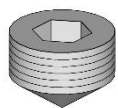
Примітка. Декоративну вставку за бажанням можна розмістити лицевою стороною як на зовнішню сторону, так і на внутрішню.



Ексцентрик

**6. Над декоративною вставкою встановити поперечку з пазом.
В бочку вкрутити ексцентрик.**

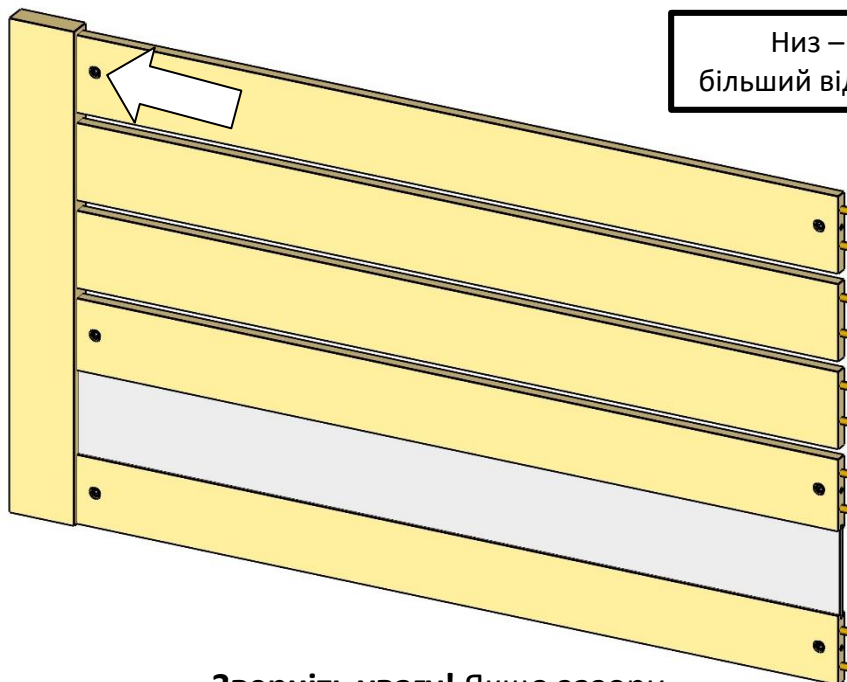
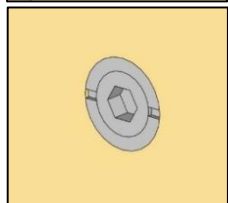
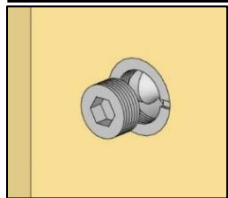




Ексцентрик

7. Встановити в ніжку дві поперечки на шкантах, та ще одну поперечку із кріпленням «бочка». В бочку вкрутити ексцентрик.

ПРИМІТКА! Три верхні поперечки узголів'я мають зміщені отвори вверху.

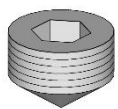
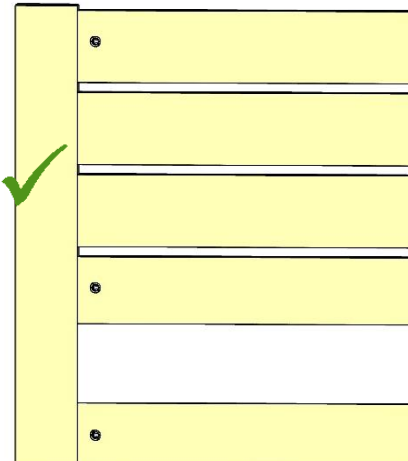
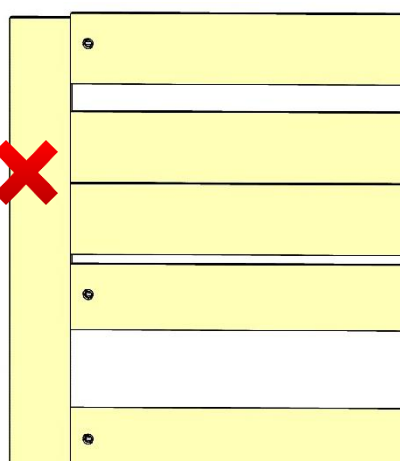
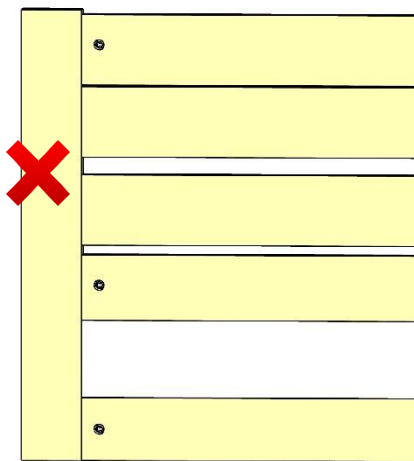


Верх – менший відступ

Низ – більший відступ

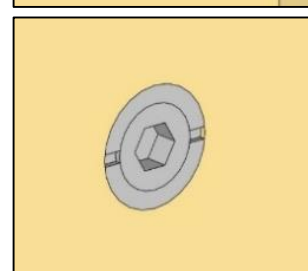
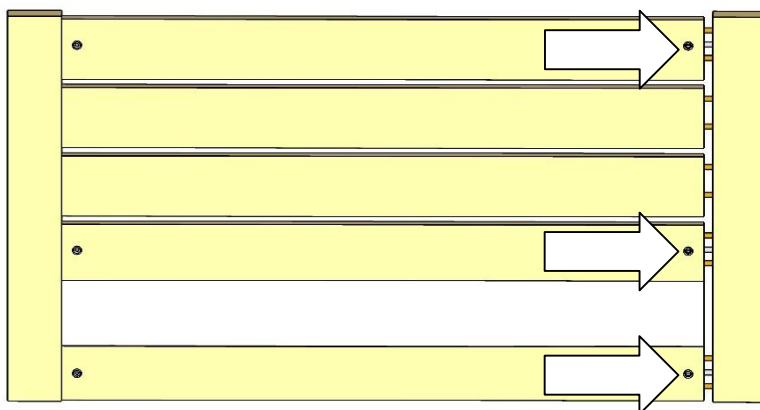
Зверніть увагу! Якщо зазори між поперечками не однакові, або верхня поперечка виступає за межі ніжки, потрібно

Обернути поперечки правильно, згідно примітки вище.



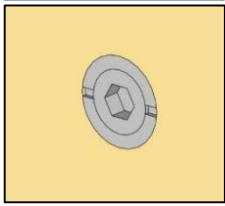
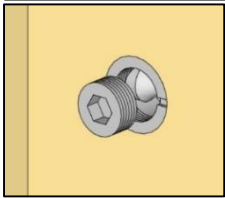
Ексцентрик

8. Приєднати до поперечок другу ніжку. В бочки вкрутити ексцентрики.

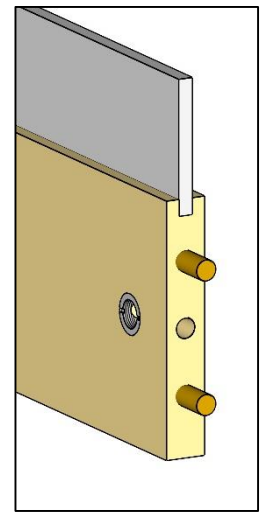
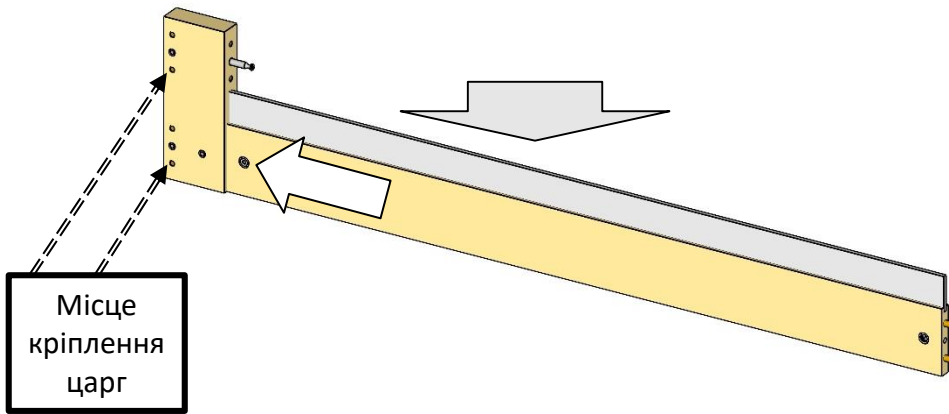




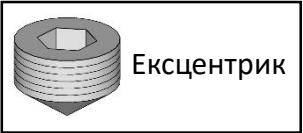
Ексцентрик



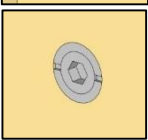
9. До малої ніжки приєднати поперечку з пазом.
В бочку вкрутити ексцентрик.
В паз поперечки встановити декоративну вставку.



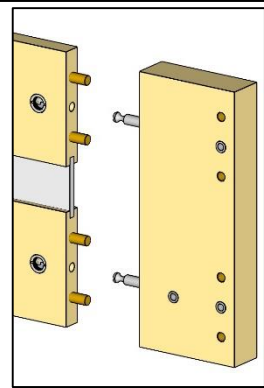
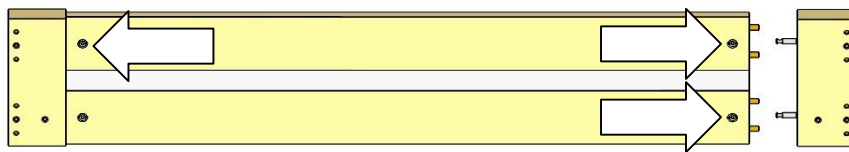
Примітка! Сторона, що зображена на схемі, де видно елементи кріплення – це внутрішня сторона. Декоративну вставку в узніжжі потрібно встановити лицевою стороною назовні.



Ексцентрик



10. Встановлюємо ще одну поперечку з пазом.
З поперечками з'єднуємо іншу ніжку.
В усі бочки вкручуємо ексцентрики.

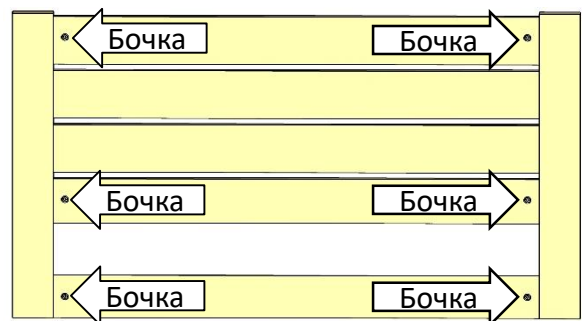


11. Переконайтесь, що всі елементи узголів'я та узніжжя зібрано правильно.

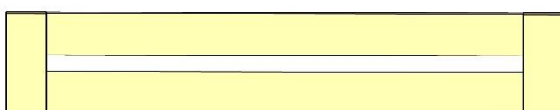
Лицева сторона узголів'я



Зворотна сторона узголів'я



Лицева сторона узніжжя



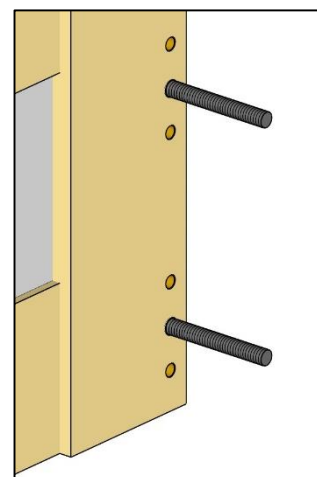
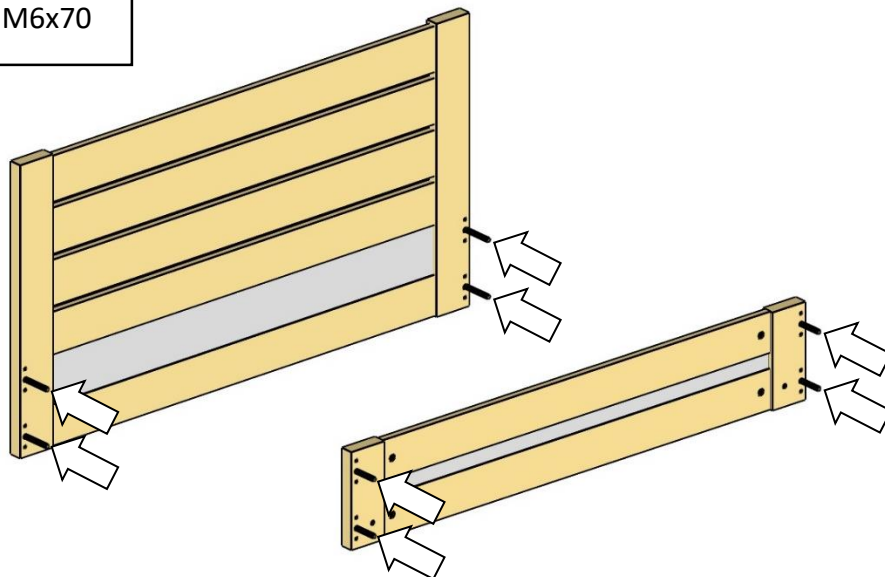
Зворотна сторона узніжжя



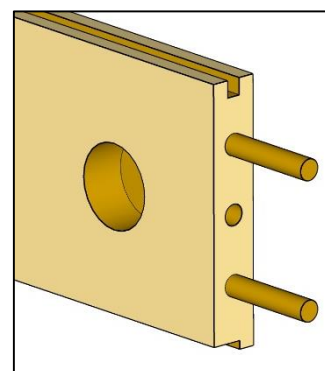
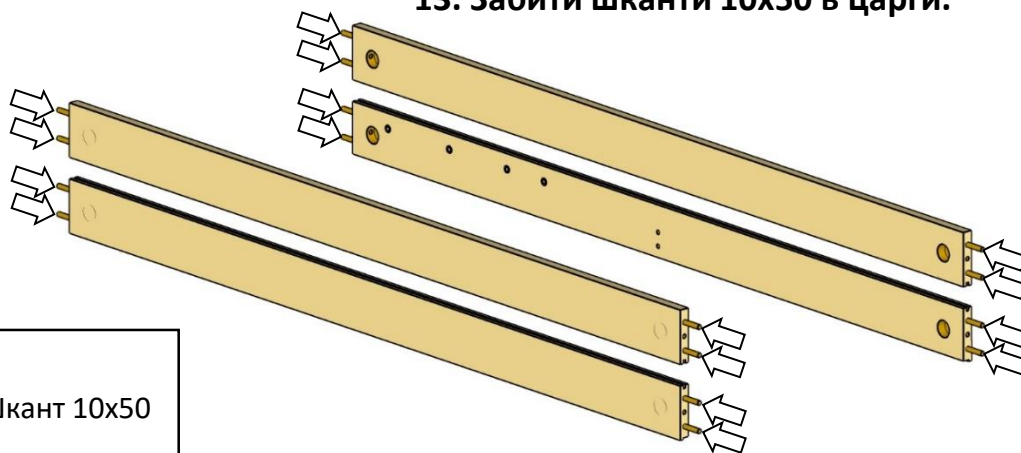


Шпилька
М6х70

12. Вкрутити шпильки М6х70 в ніжки узголів'я та узніжжя.

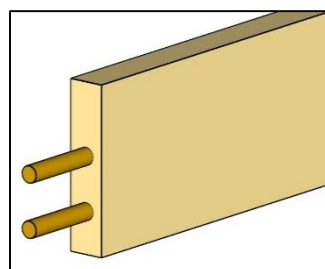


13. Забити шканти 10х50 в царги.

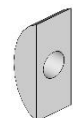


Шканти 10х50

14. Забити шканти 10х50 в поперечку.



Шканти 10х50

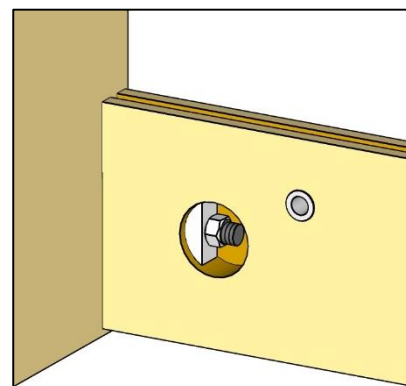
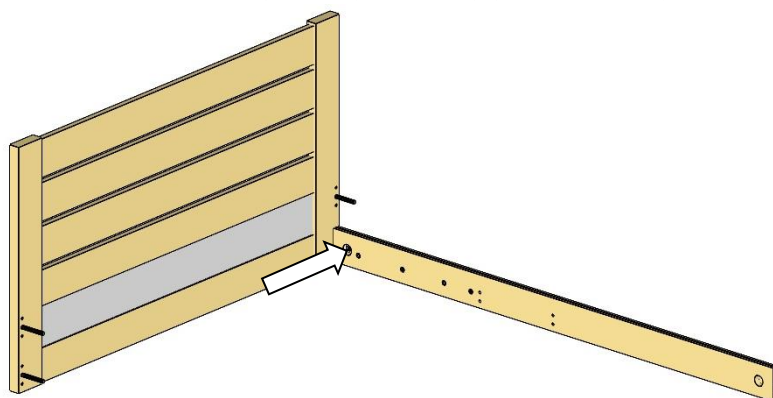


Півмісяць

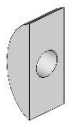
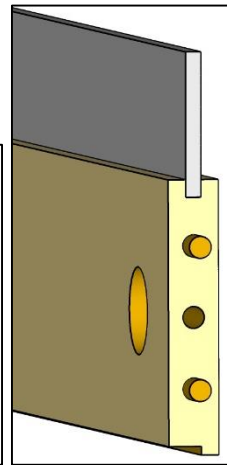
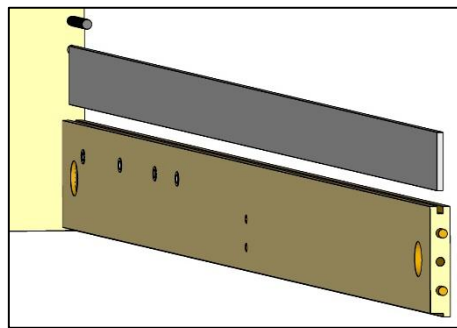
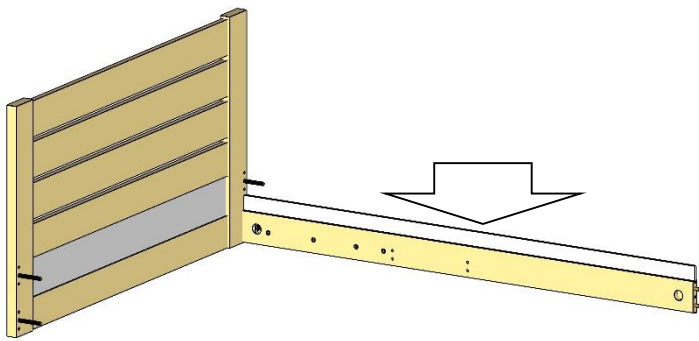


Гайка М6

15. Встановити одну нижню царгу до узголів'я. На шпильку встановити півмісяць, шайбу малу та закрити гайку.



16. Встановити декоративну вставку у нижню царгу.

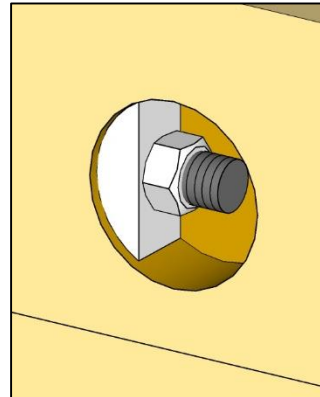
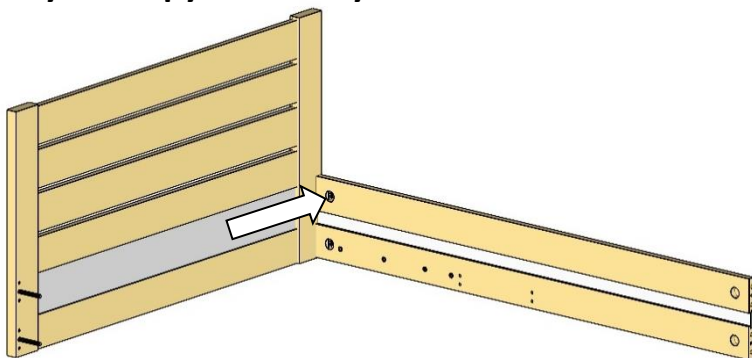


Півмісяць

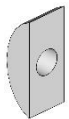
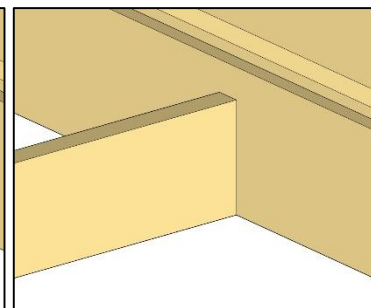
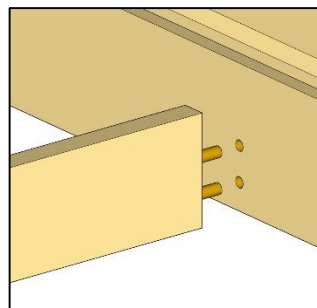
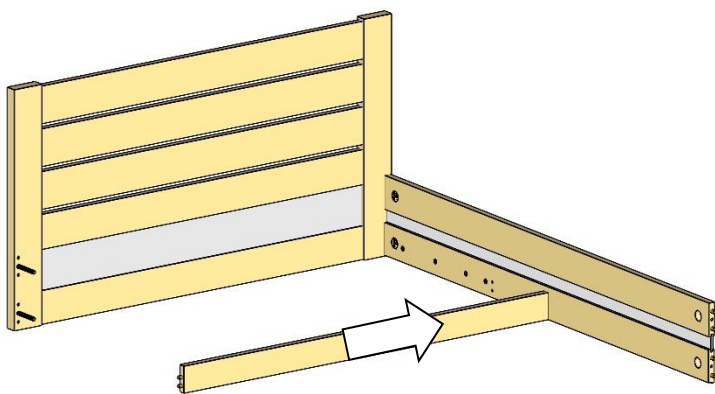


Гайка М6

17. Встановити верхню царгу. На шпильку встановити півмісяць, малу шайбу та закрутити гайку.



18. З'єднати поперечку із царгою.

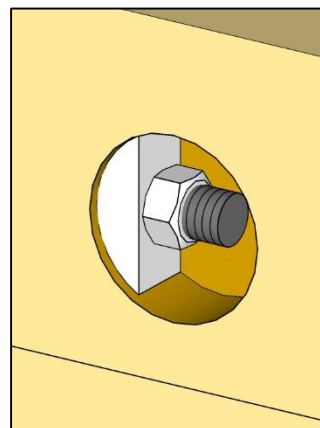
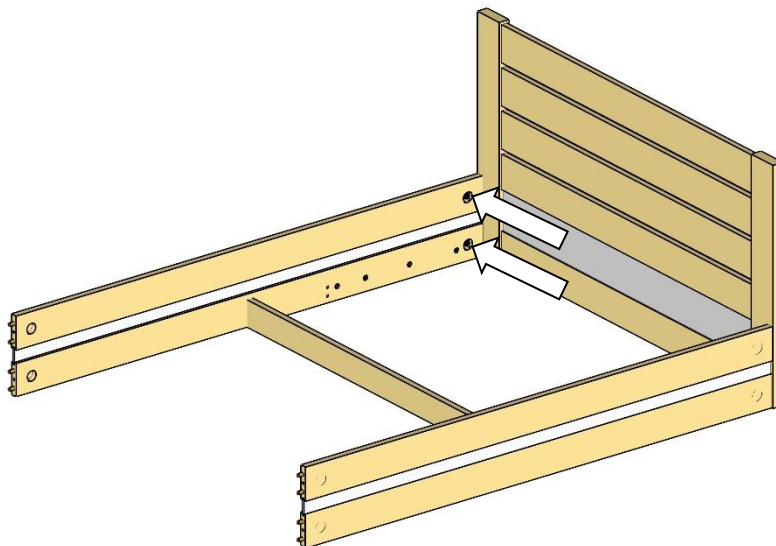


Півмісяць

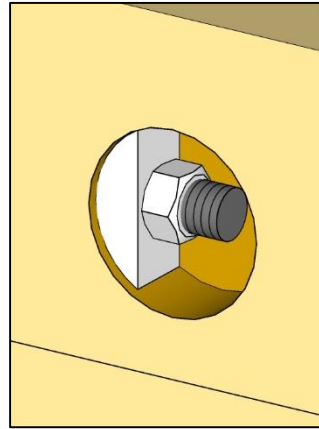
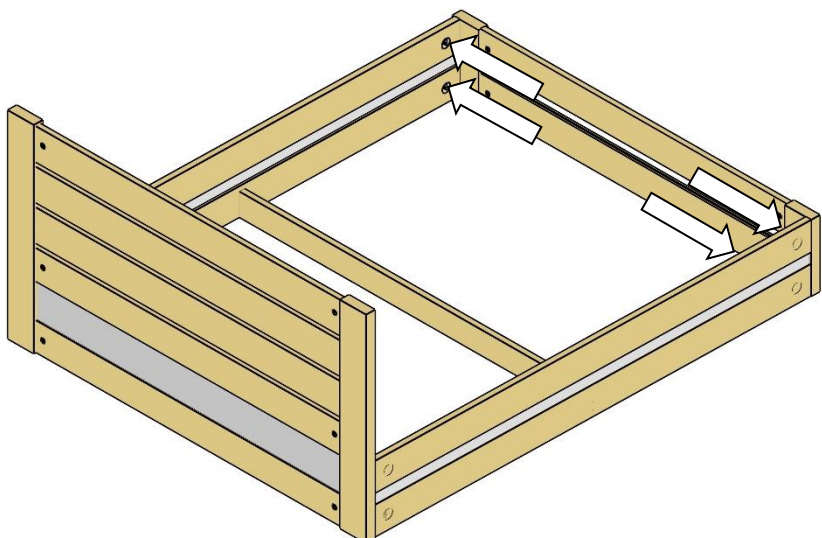


Гайка М6

19. Встановити другу частину царг. На шпильки встановити півмісяці, шайби та закрутити гайки.



20. Встановити узніжжя. На шпильки встановити півмісяці та закрити гайки.

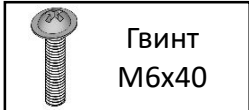


Півмісяць

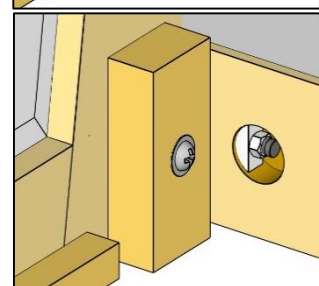
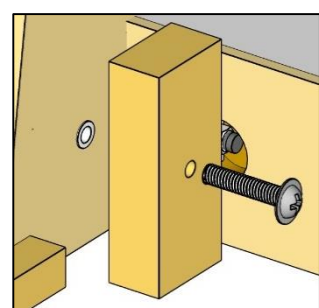
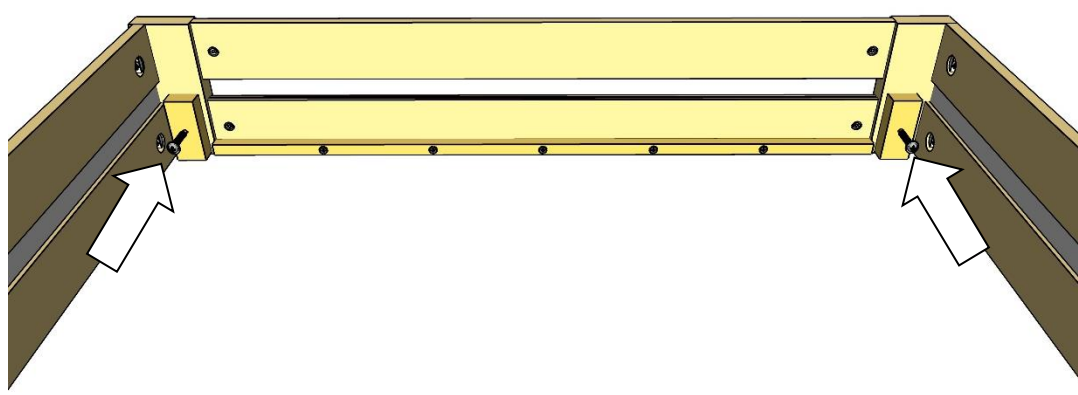


Гайка М6

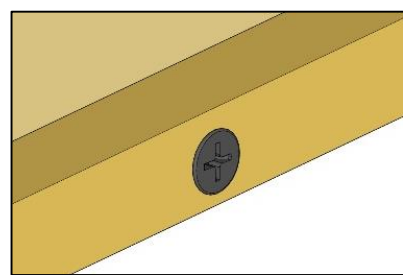
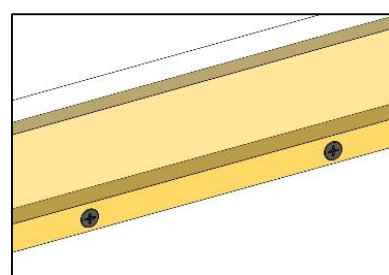
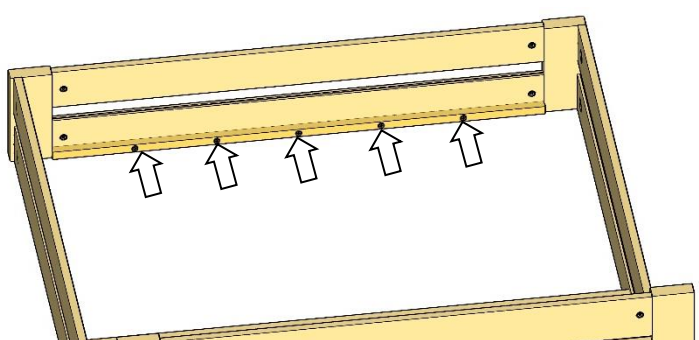
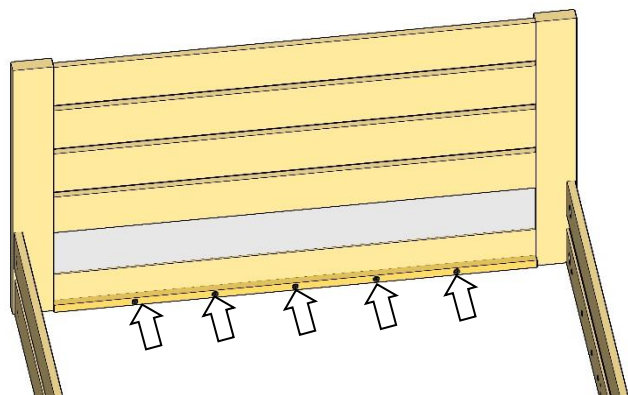
21. Прикрутити ніжки гвинтами М6х40.



Гвинт
М6х40

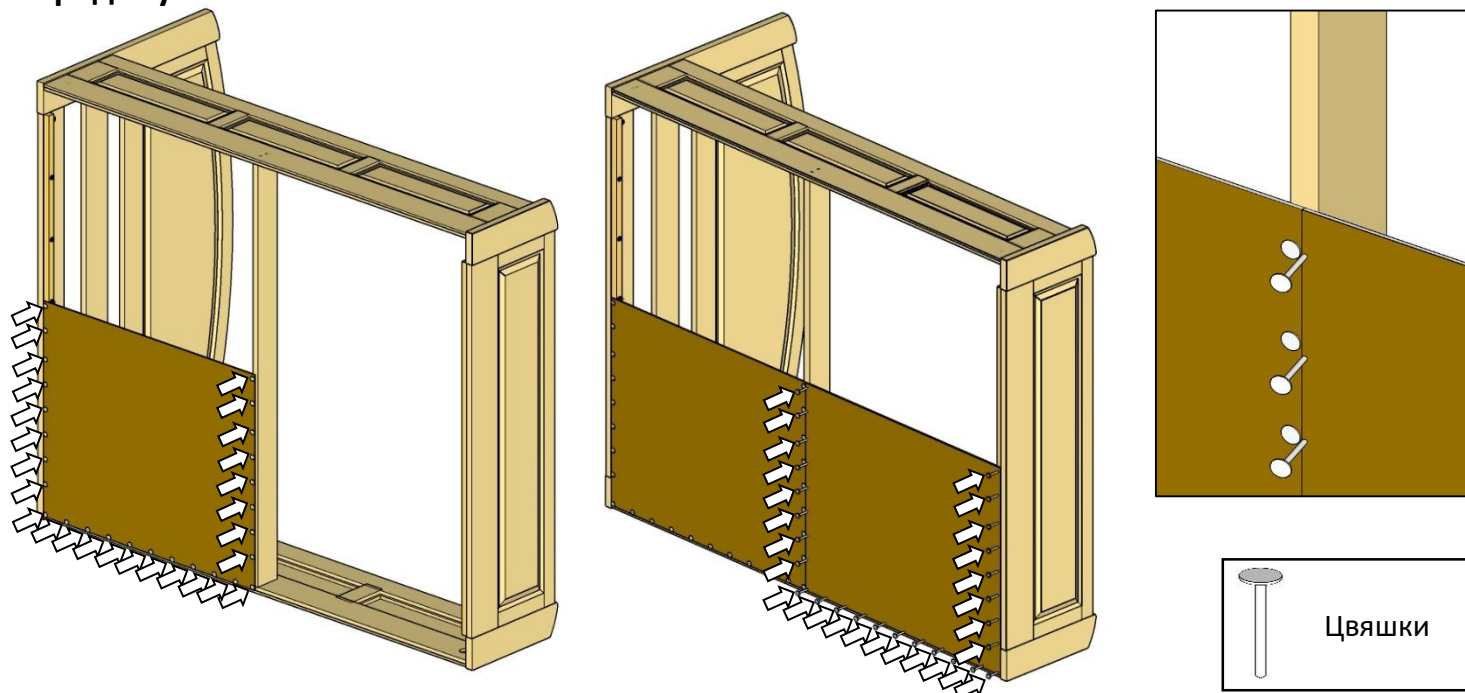


22. В нижній частині узголів'я та узніжжя прикрутити планки шурупами 3,5х35.

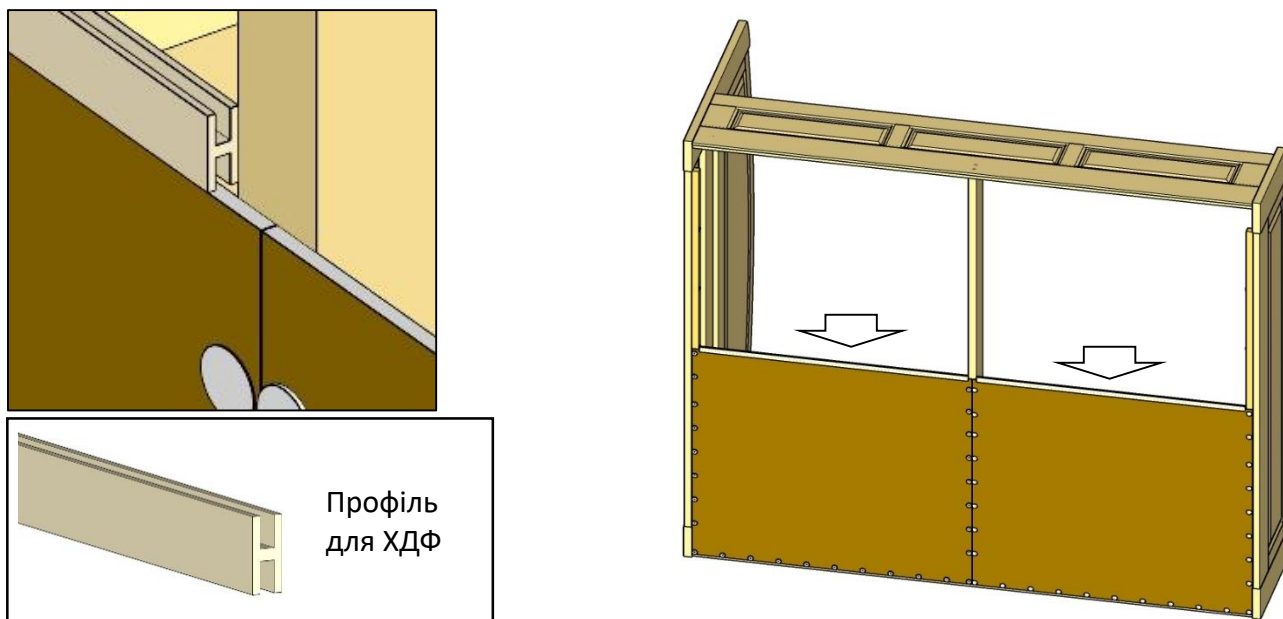


Шуруп
3,5х35

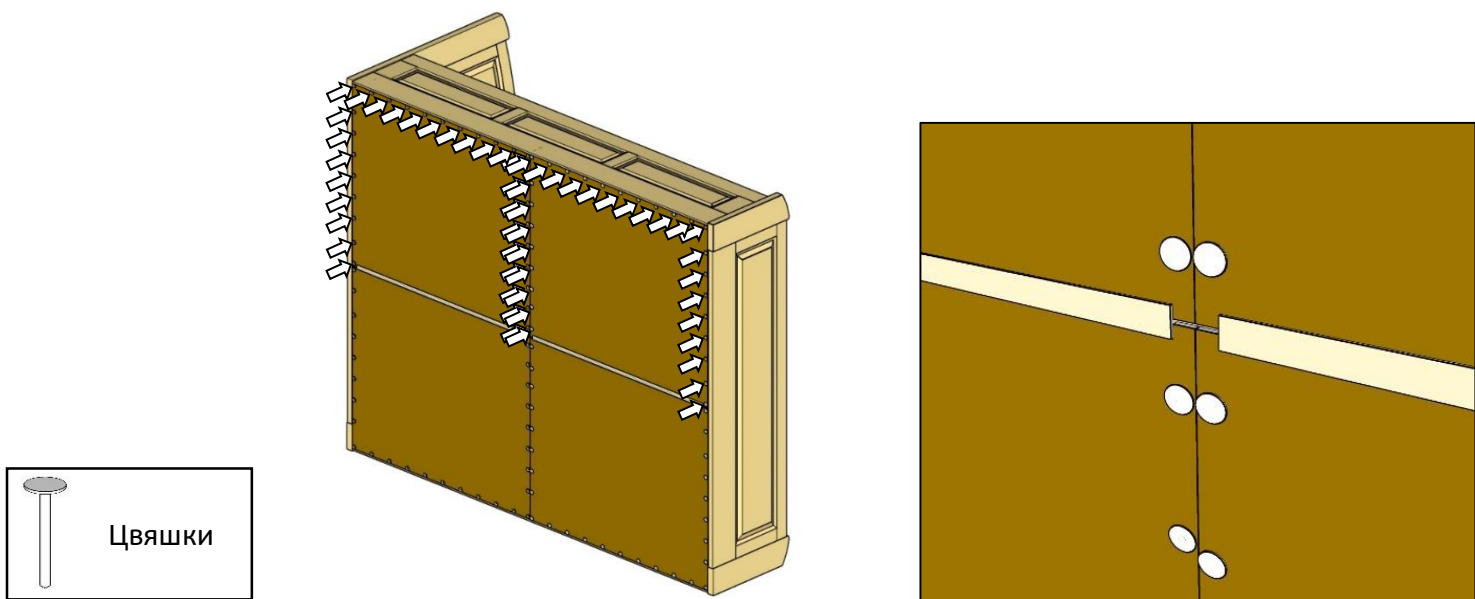
23. Акуратно повернути ліжко на бік. Прибити дві частини днища (ХДФ) білою стороною всередину ліжка.



24. Встановити пластиковий профіль для з'єднання частин дна.



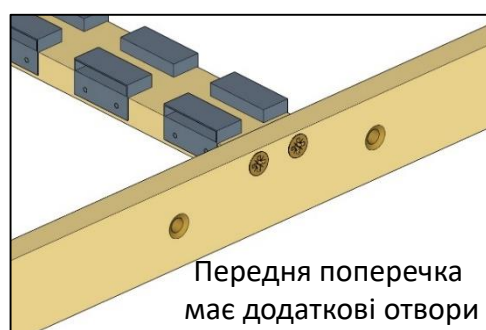
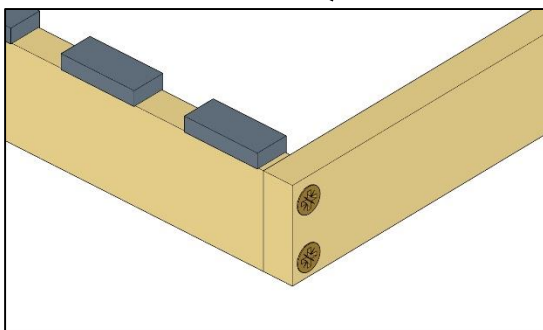
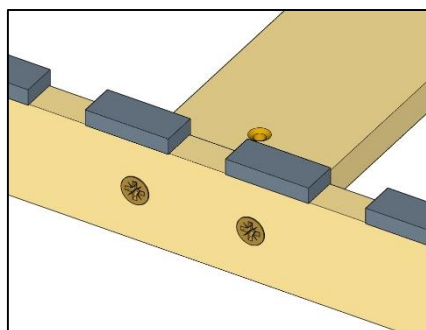
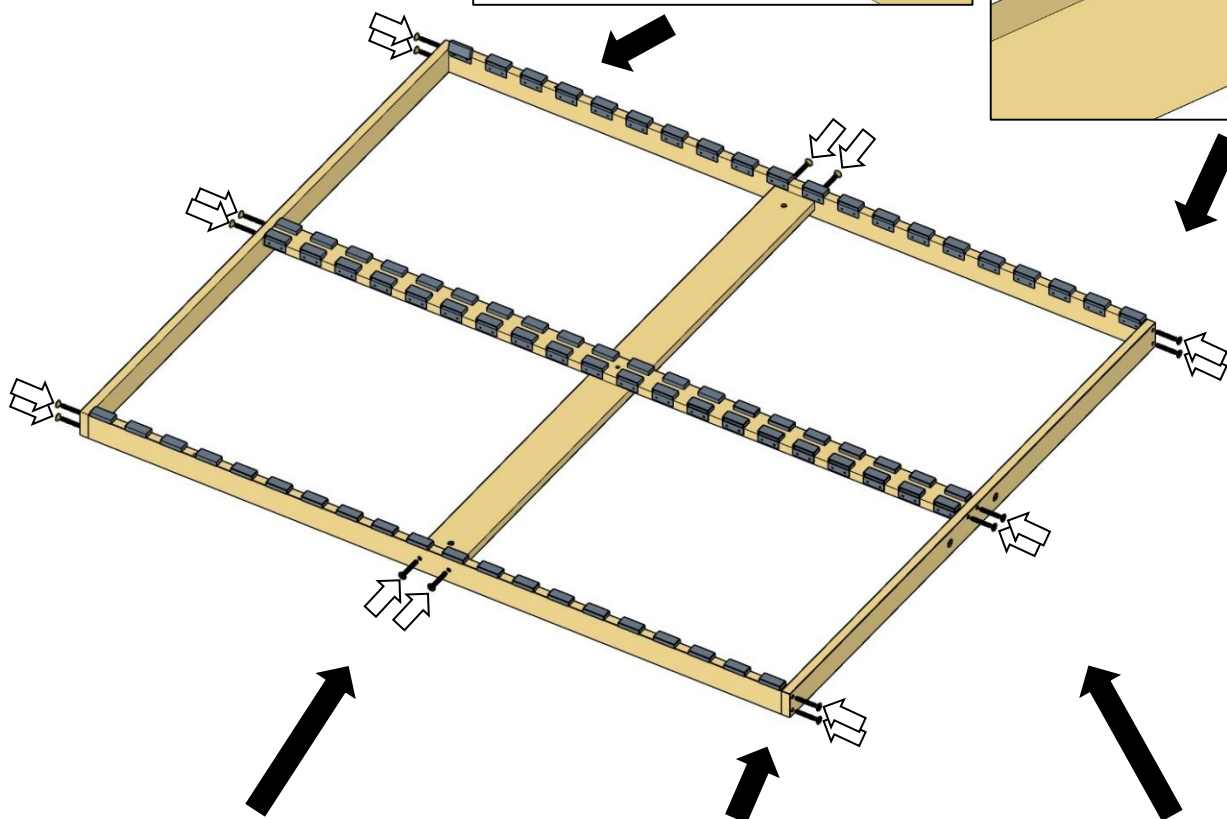
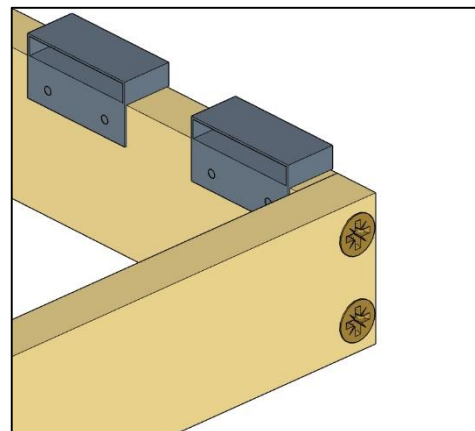
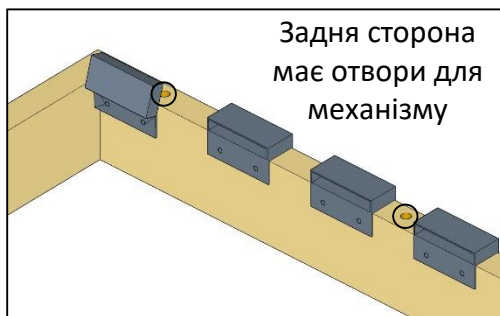
25. Прибити ще дві частини днища (ХДФ). Повернути ліжко у звичне положення.





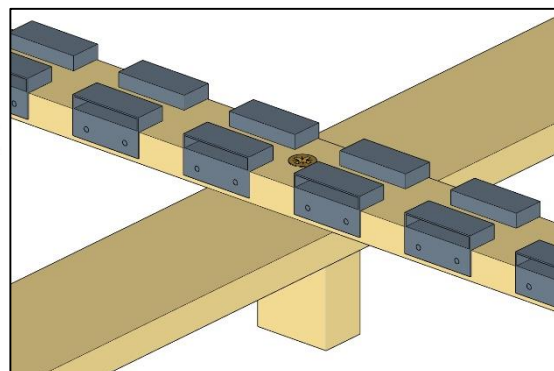
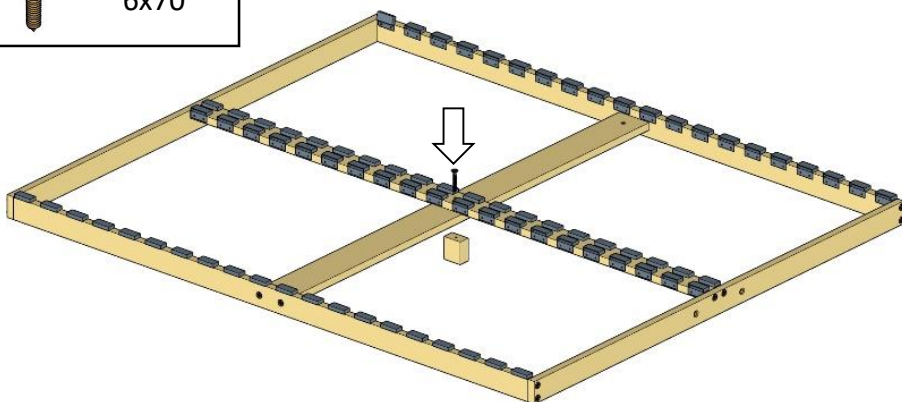
Шуруп
6x70

26. Зібрати раму, використавши універсальні шурупи 6x70.
Зверніть увагу на розміщення деталей на схемі.



Шуруп
6x70

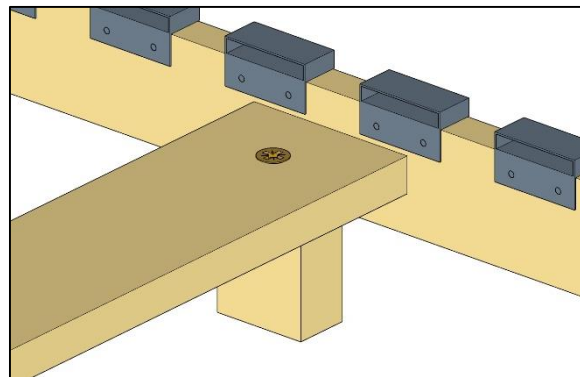
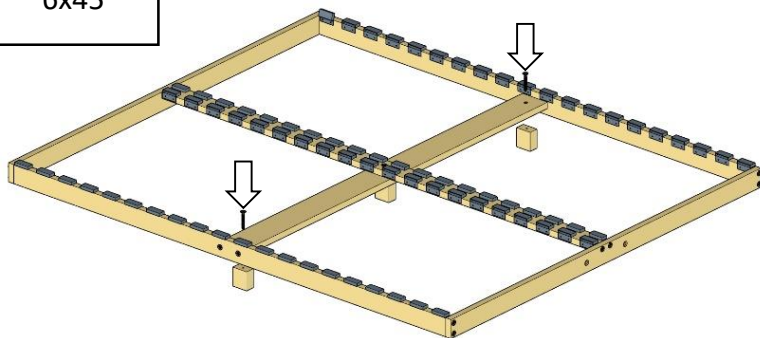
27. Прикрутити ніжку по середині шурупами 6x70.



28. Прикрутити бічні ніжки шурупами 6x45.



Шуруп
6x45



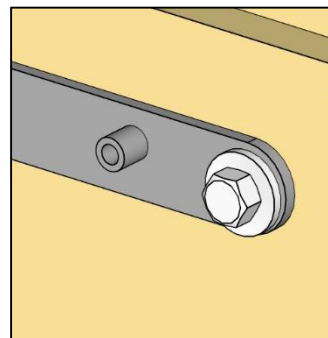
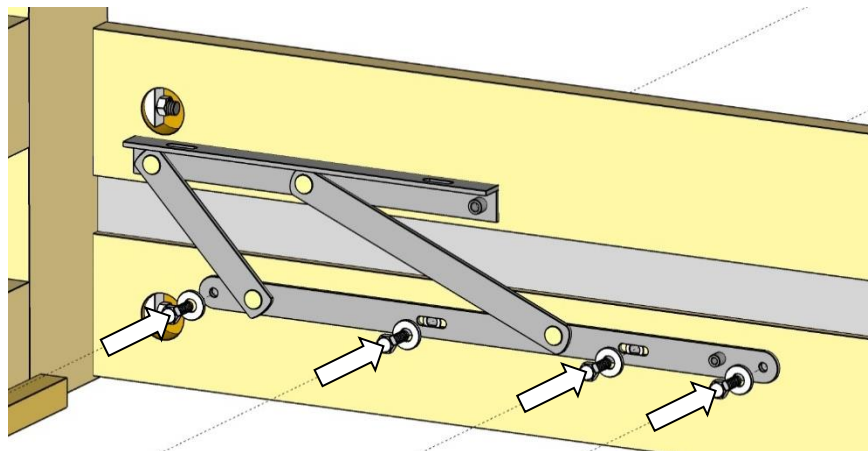
29. До царг прикрутити підйомні механізми використавши болти М6х20 та шайби.



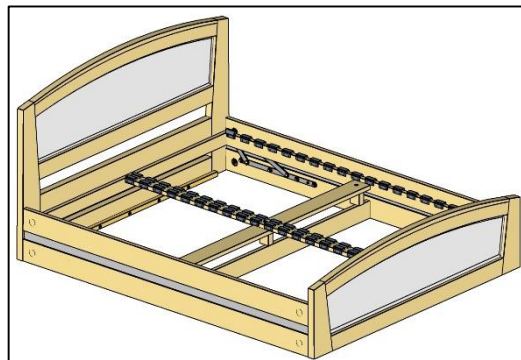
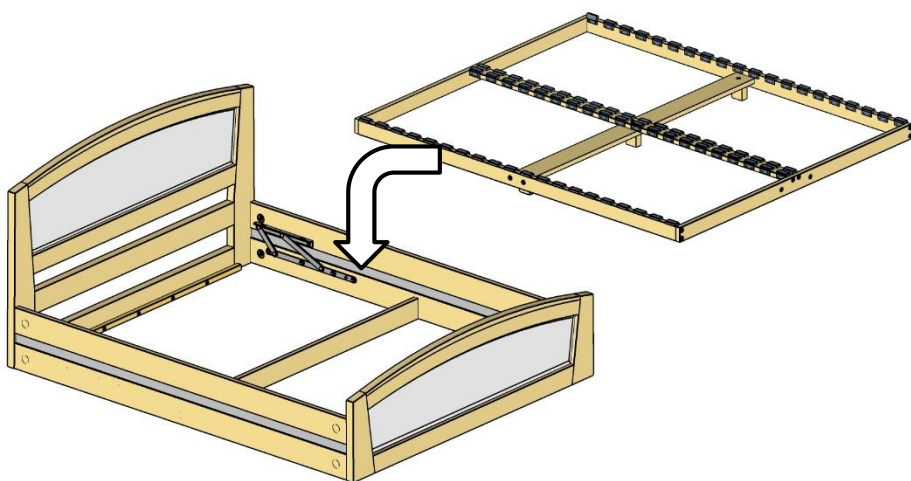
Болт
М6х20



Шайба



30. Встановити раму в корпус ліжка.



31. Прикрутити раму до механізмів. Використайте меблевий болт М6х80, шайби, гайки М6.



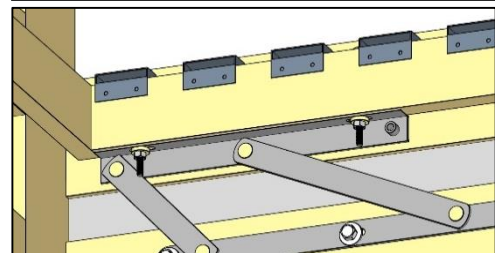
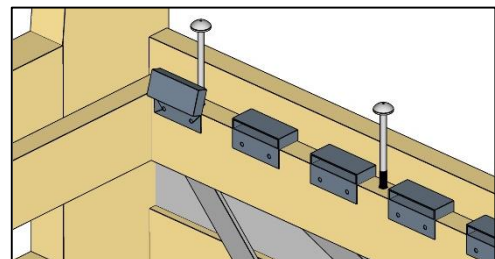
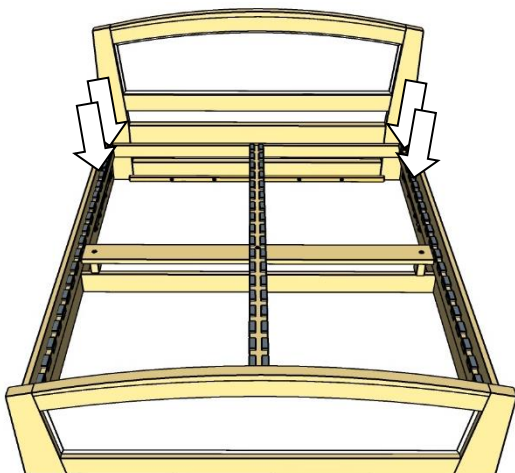
Болт
меблевий
М6х80



Шайба

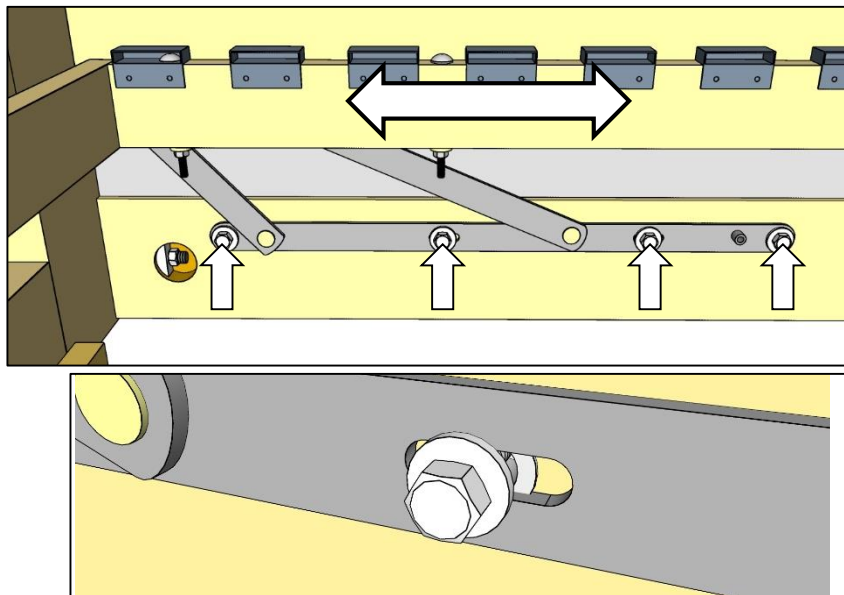
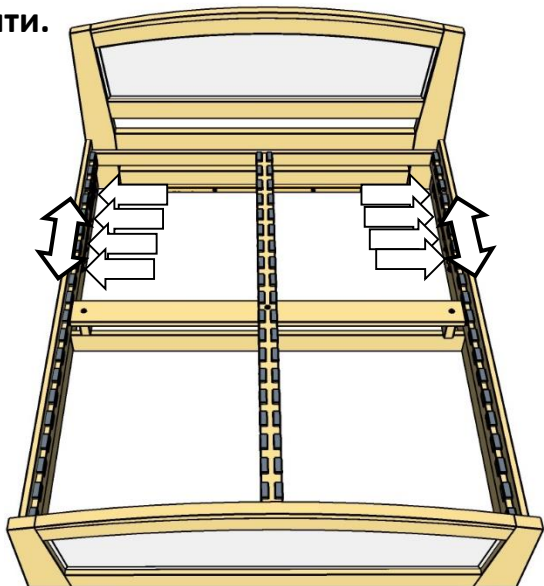


Гайка М6

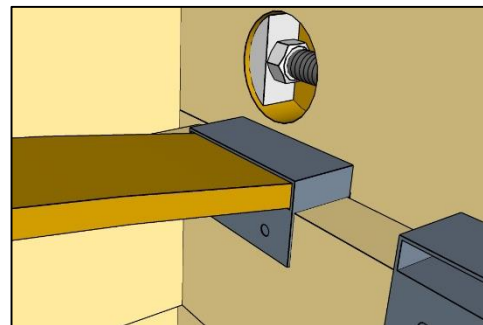
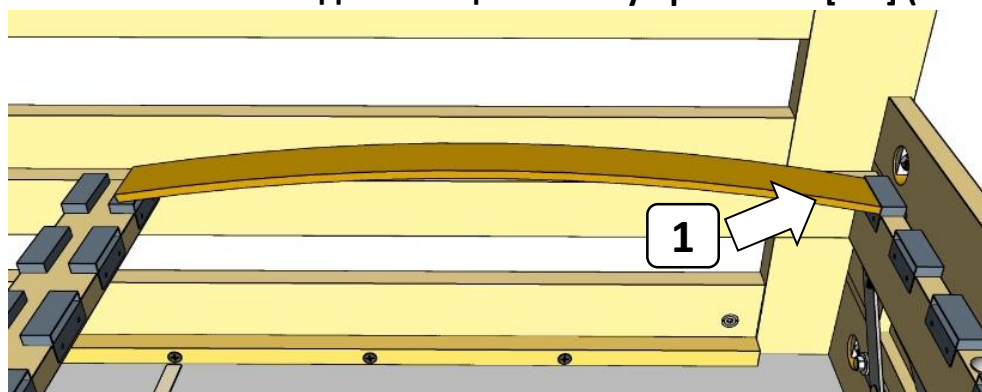


32. При потребі відрегулювати положення рами.

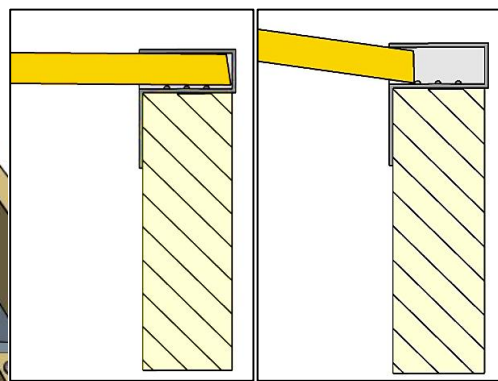
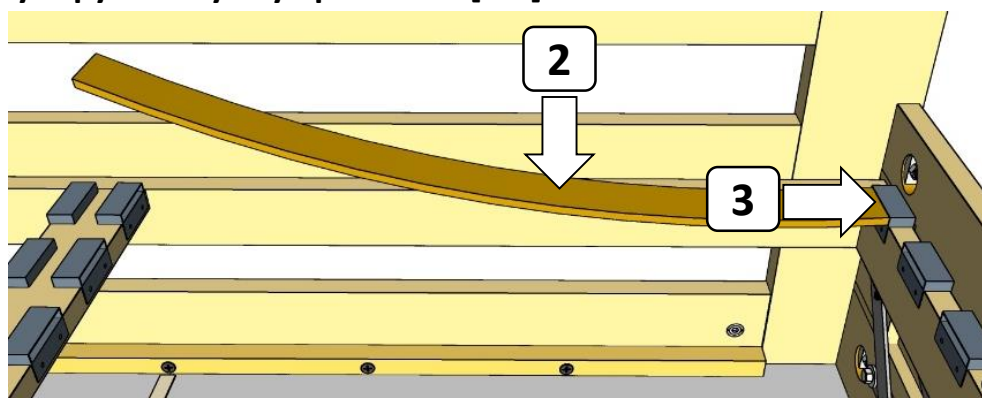
Для цього потрібно послабити болти М6х20 на механізмі, вирівняти раму та закрутити болти.



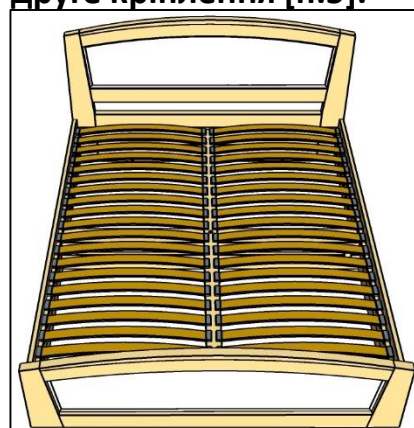
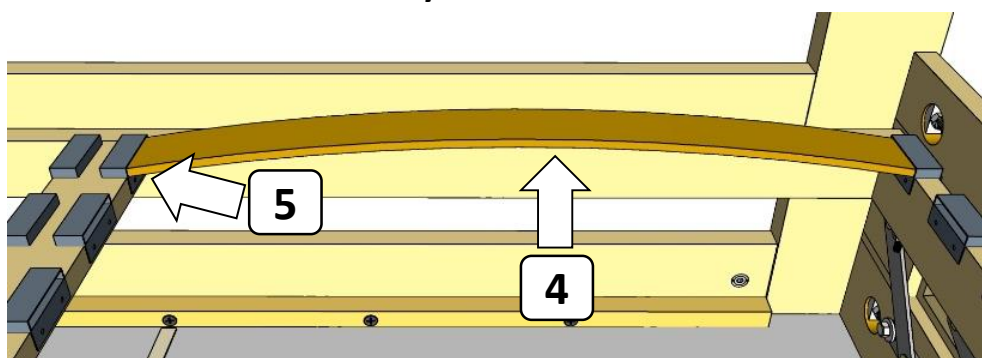
33. Встановити один кінець ламелі у кріплення [п.1] (ламель має бути дугою доверху).



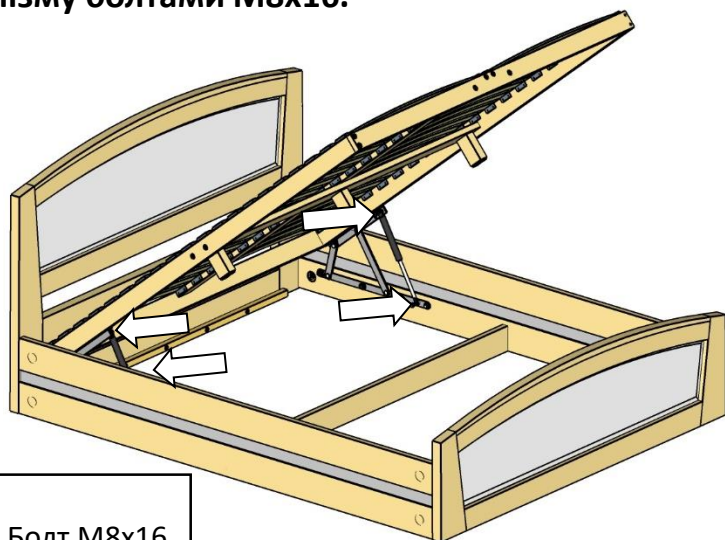
34. Щоб ламель повністю зайшла у кріплення, потрібно її прогнути вниз [п.2] та до упору втиснути у кріплення [п.3].



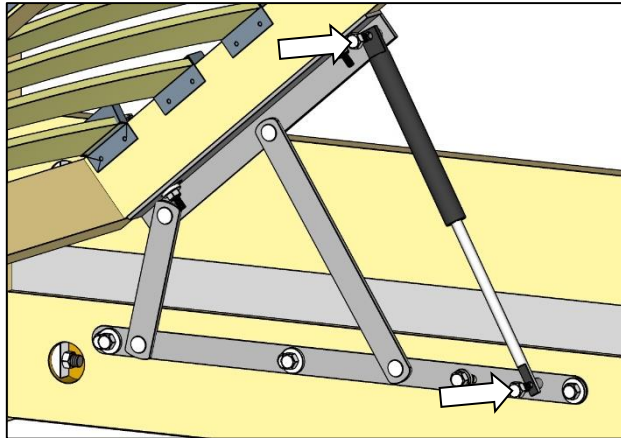
35. Тепер потрібно вигнути ламель догори [п.4] щоб встановити у друге кріплення [п.5]. Таким чином встановити усі ламелі.



36. Підняти раму у відкрите положення та прикрутити газліфти до підйомного механізму болтами М8х16.



Зверніть увагу!!!
Виробник газліфтів рекомендує встановити їх штоком вниз.



Болт М8х16



Гвинт М6х40



Шайба



Лямка (ремінь)

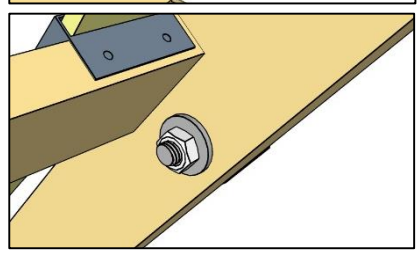
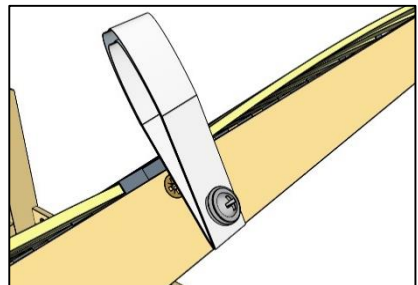
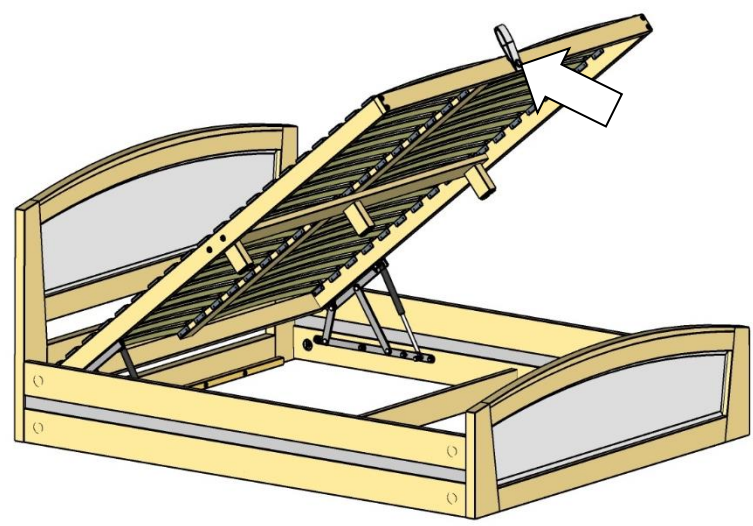


Шайба

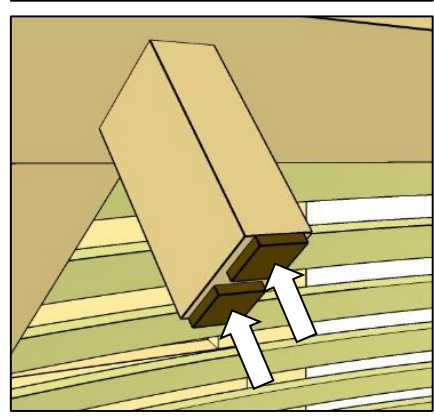
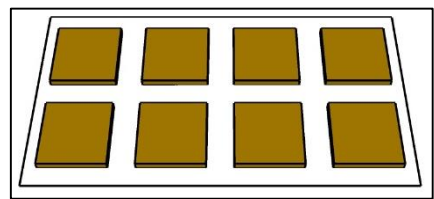
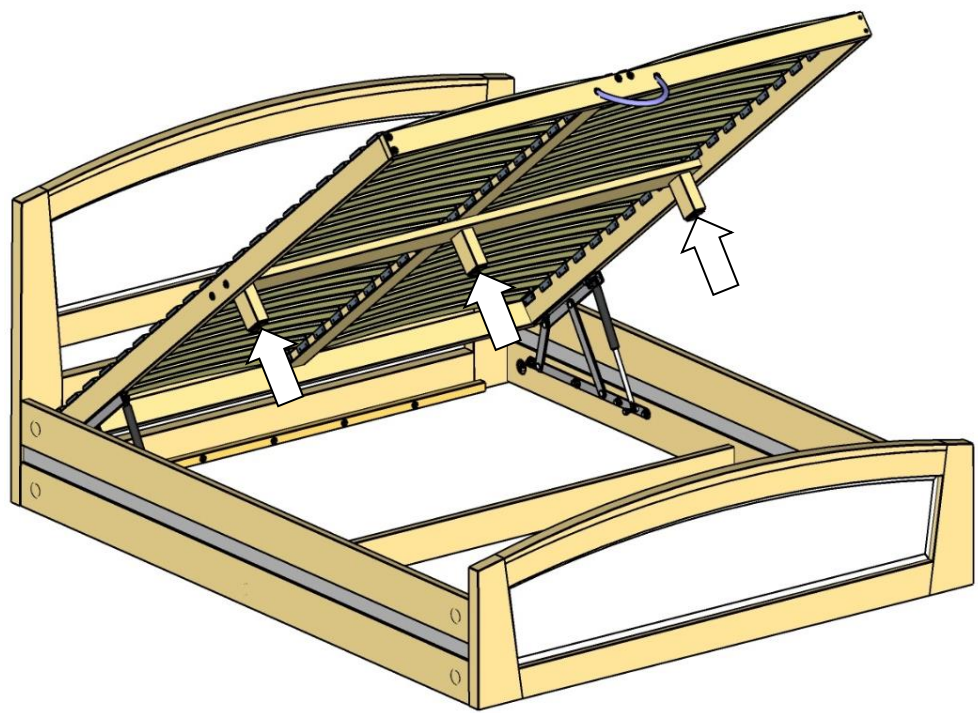


Гайка М6

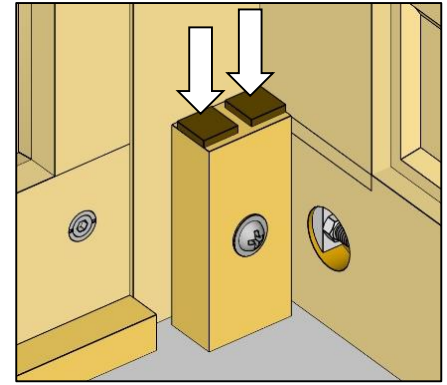
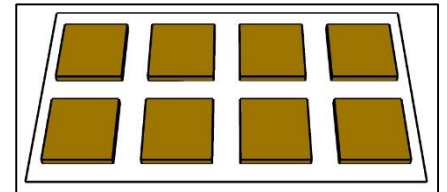
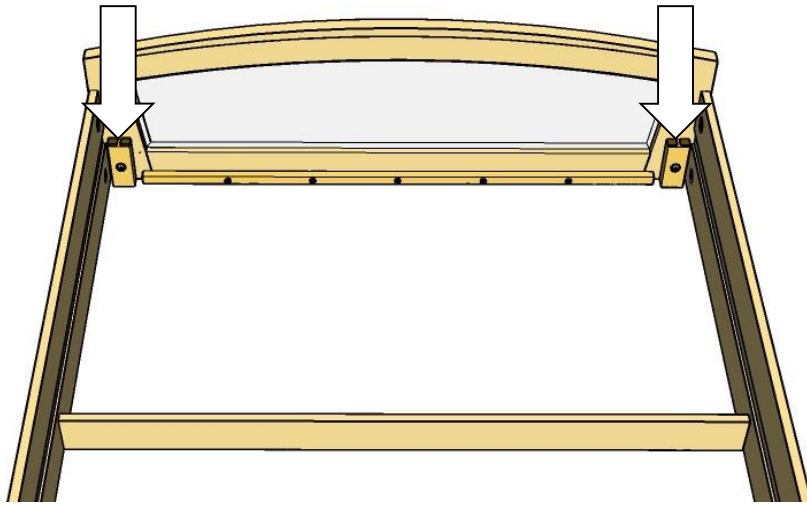
37. В передній частині рами зафіксувати лямку (ремінь).



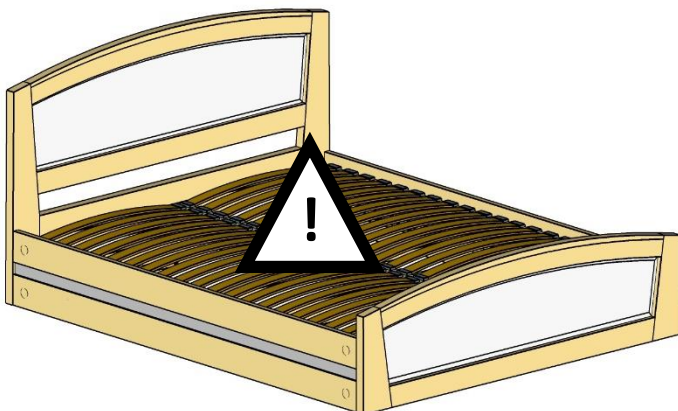
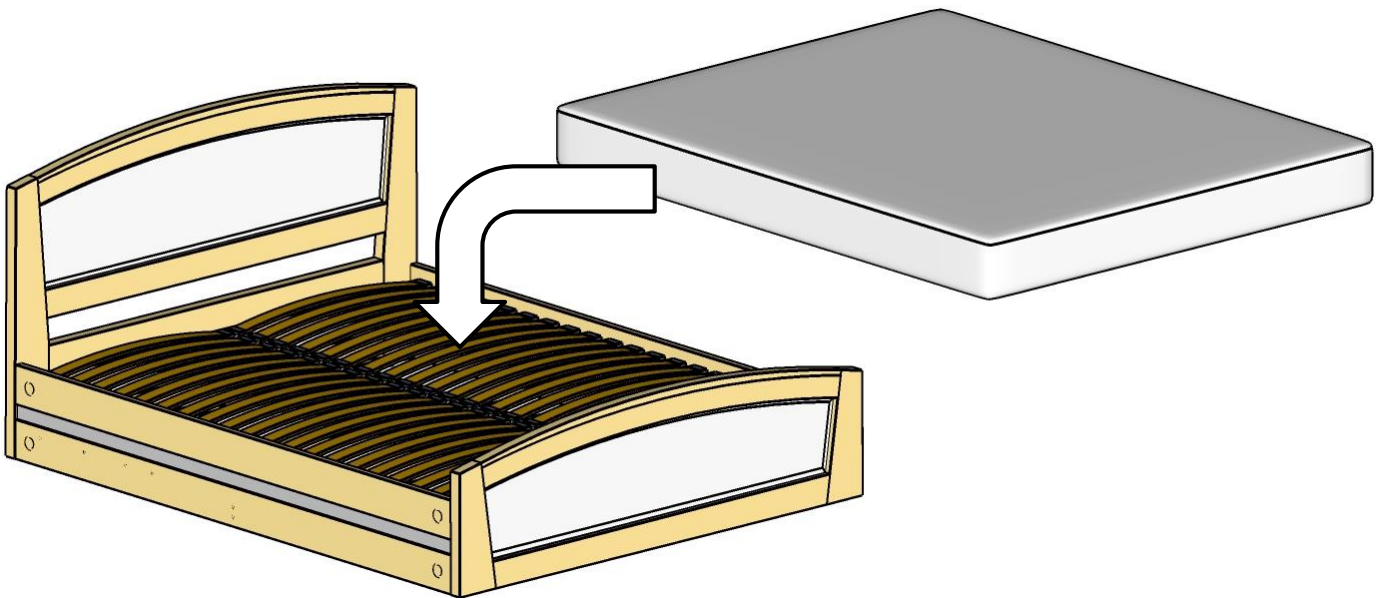
38. На ніжки приклеїти войлок (м'які підкладки).



39. На ніжки приклеїти войлок (м'які підкладки).



40. Закрити раму та розмістити на ламелі матрац (не входить в комплектацію).



Обережно !!!
Рама без навантаження (без матраца)
відкриватиметься РИВКОМ.
**НЕ залишайте раму у закритому
положенні без матраца!!!**

**З матрацом виріб готовий
до використання.**