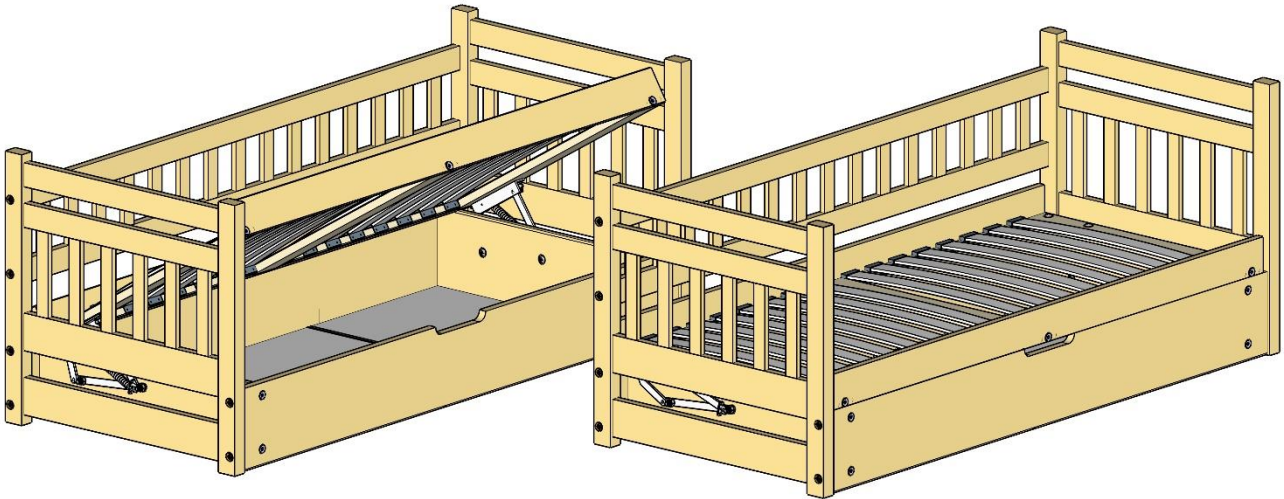


# Інструкція монтажу

*Ліжко односпальне  
з підйомним механізмом*

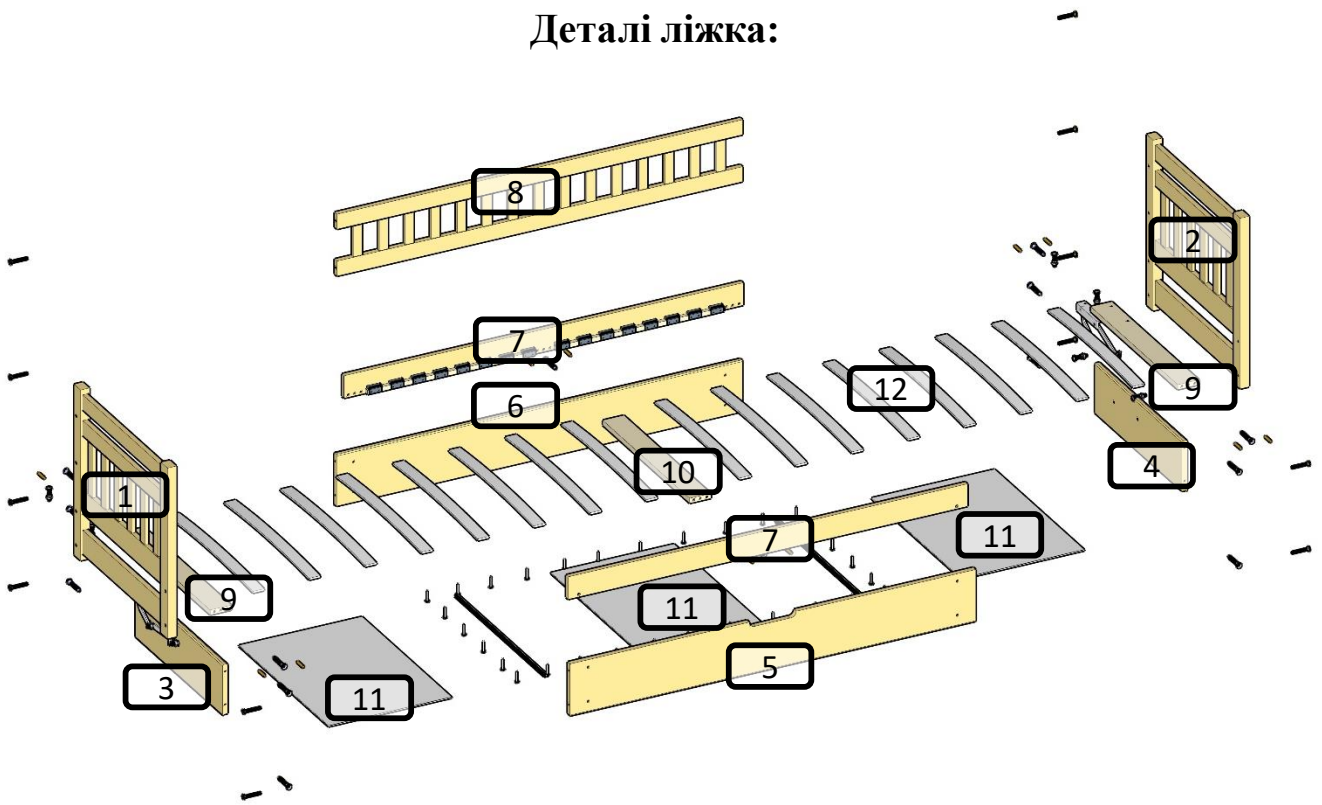
*Моді*



**Дрімка**  
меблева фабрика

*Фабрика дерев'яних ліжок «Дрімка», Україна*

## Деталі ліжка:



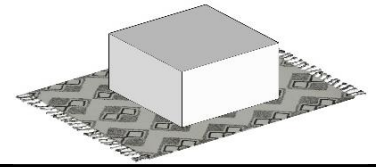
Назва	Позначення	К-сть.
Ліва боковина	1	1
Права боковина	2	1
Ліва мала стінка короба	3	1
Права мала стінка короба	4	1
Лицева стінка короба	5	1
Задня стінка короба	6	1
Царги	7	2
Задній борт	8	1
Поперечка решітки під механізм	9	2
Поперечка решітки середня	10	1
Дно (ХДФ)	11	3
Ламелі	12	16

## В набір фурнітури входить:

Назва елемента	Зображення	К-сть, шт.
Гвинт М6х80		12
Циліндрична гайка		12
Шкант Ф10х50		14
Шкант 10х50 (-)		12
Гвинт POZI М6х40		8
Гайка М6		8
Шайба		8
Цвяхи		++

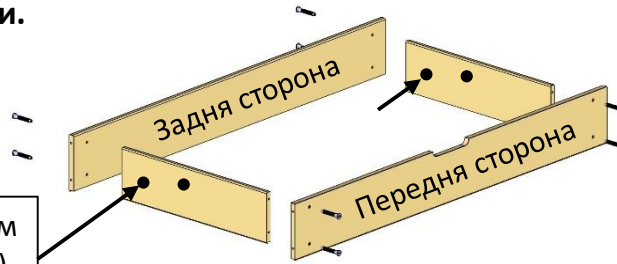


При монтажі обов'язково покладіть покривало або картон, щоб не поцарапати деталі.

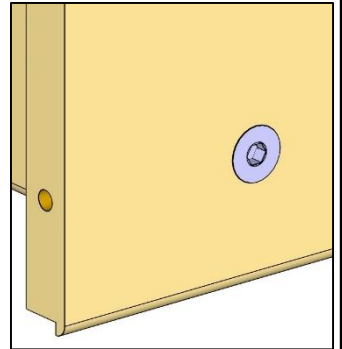


6,4x50

1. Зібрати короб із широких деталей (стінок) використавши конфірмати.



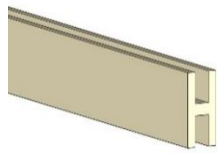
Задній отвір, той що на 1 см нижчий (ближче до підлоги)



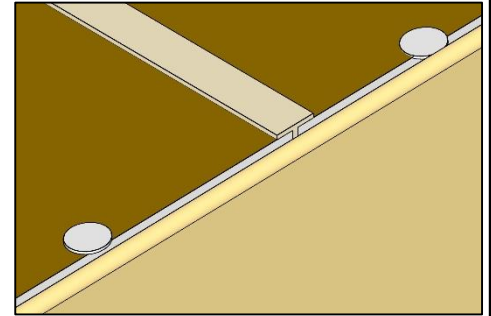
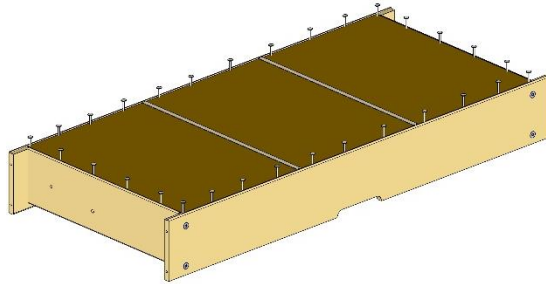
Цвяхи

2. Нішу перевернути, вложити та прибити ХДФ (днище) цвяхами.

Дно (ХДФ) складається із трьох частин та пластикових перемичок між ними.



Профіль для ХДФ

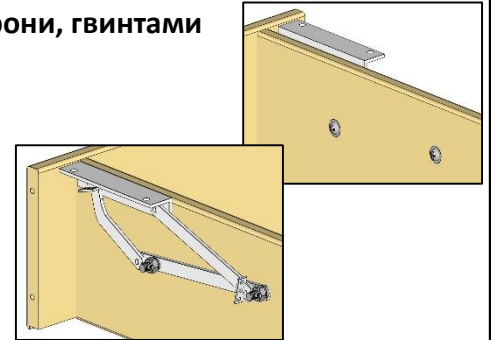
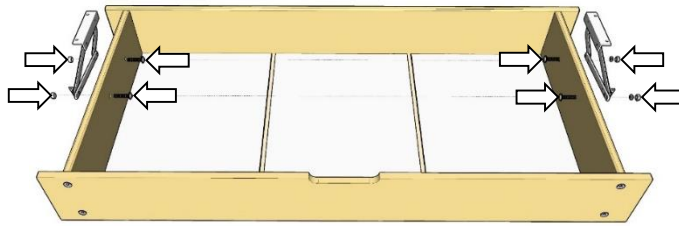


Гвинт М6х40

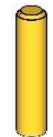
3. Прикрутити механізми до стінок, із зовнішньої сторони, гвинтами М6х40, шайбами та гайками М6.



Шайба



Гайка М6

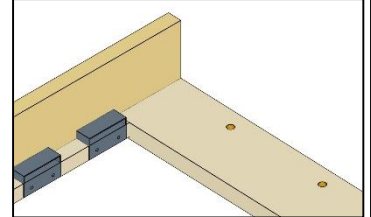
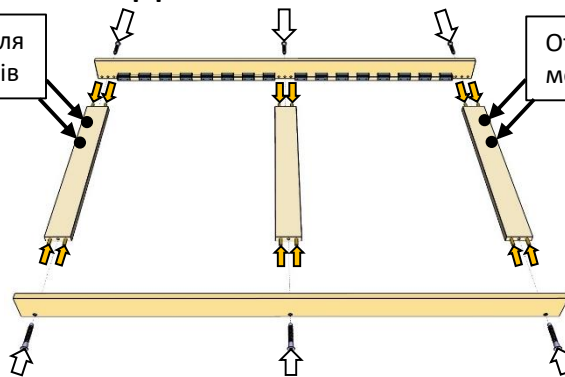


Шкант 10x50

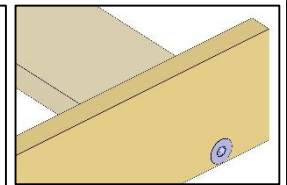
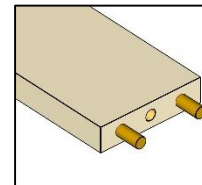
4. В поперечки забити шканти 10x50. З'єднати царги із поперечками конфірматами.

Отвори для механізмів

Отвори для механізмів



6,4x50

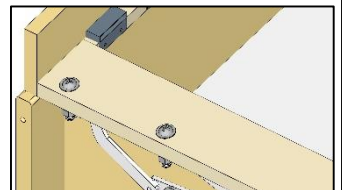
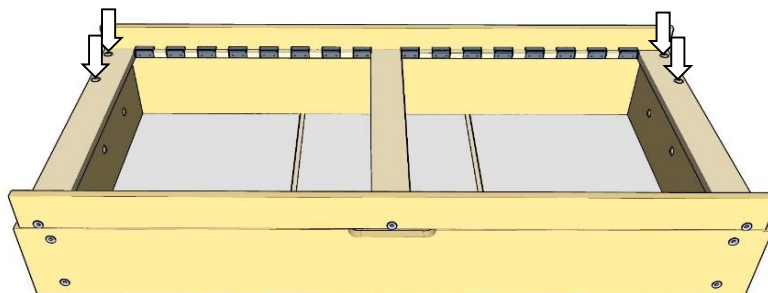


Гвинт М6х40

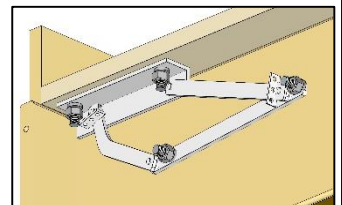
5. Прикрутити раму до механізмів гвинтами М6х40, шайбами та гайками М6.



Шайба



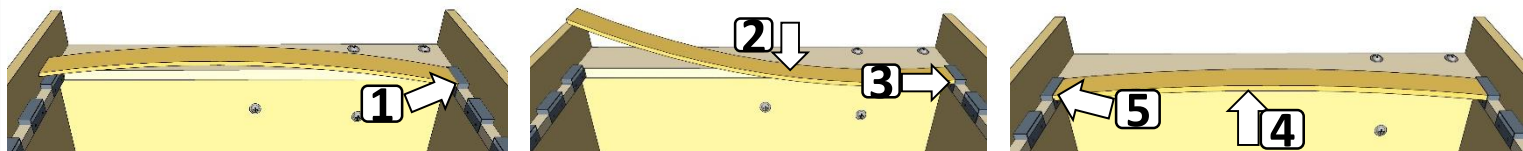
Гайка М6



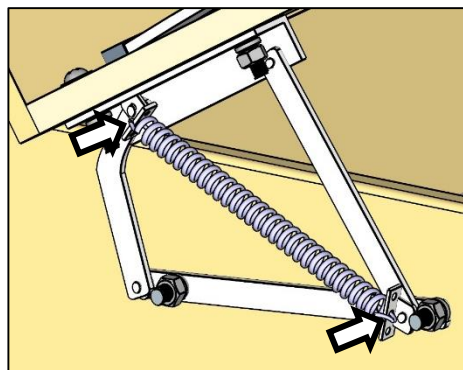
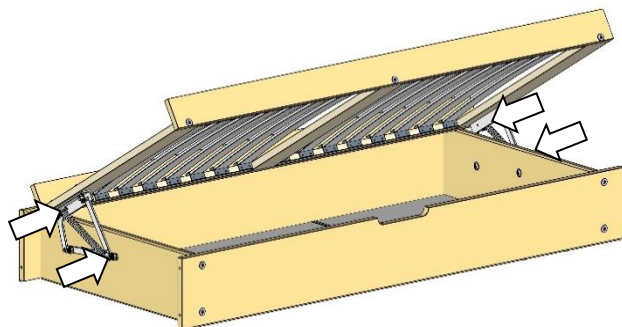
6. Встановити один кінець ламелі у кріплення [п.1] (ламель має бути дугою доверху).

7. Щоб ламель повністю зайшла у кріплення, потрібно її прогнути вниз [п.2] та до упору втиснути у кріплення [п.3].

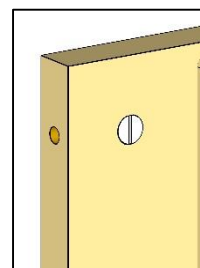
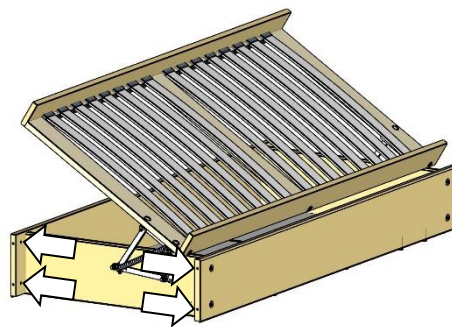
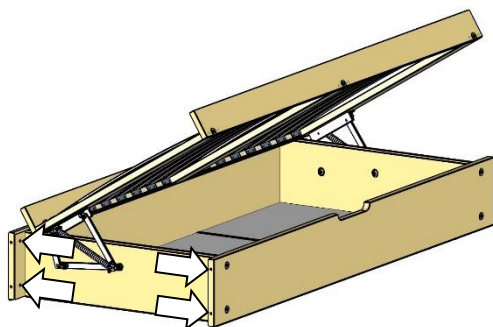
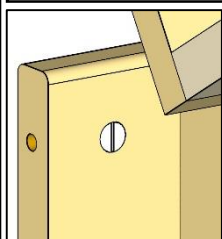
8. Тепер потрібно вигнути ламель догори [п.4] щоб встановити у друге кріплення [п.5]. Таким чином встановити усі ламелі.



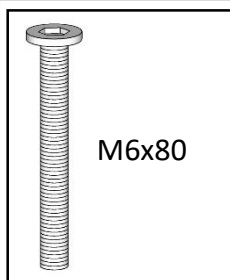
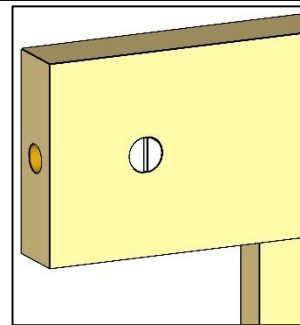
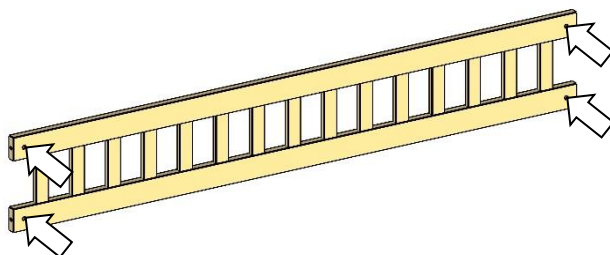
7. Підняти решітку у відкрите положення та зачепити пружини за відповідні «вушка» на механізмах. До кінця монтажу залиште раму у відкритому положенні.



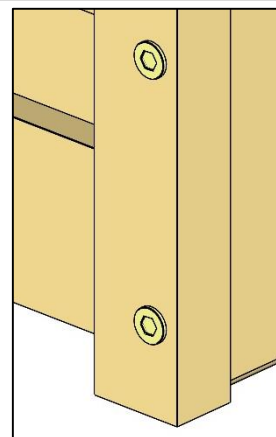
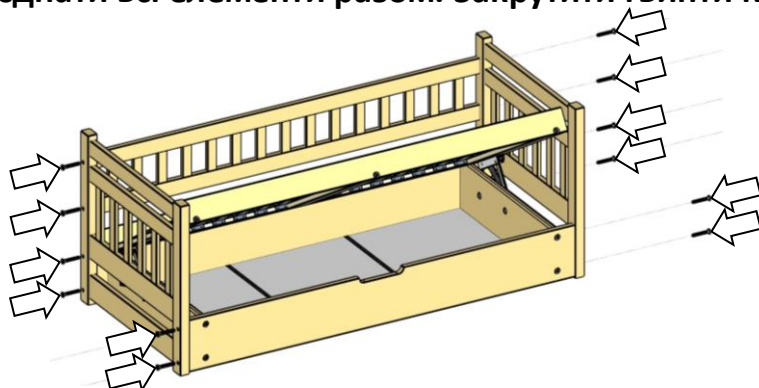
8. Встановити бочки у великі отвори.



9. В задньому борті встановити бочки у великі отвори.



10. З'єднати всі елементи разом. Закрутити гвинти М6х80.



11. Розмістити матрац (не входить в комплект). Виріб готовий до використання.

Примітка. Для відкриття решітки лише допомагайте пружинам довести її у відкрите положення. Не потрібно піднімати решітку вверх до упору. Відкриття її в максимальне положення, до упору, може викликати випадіння пружин із механізму.