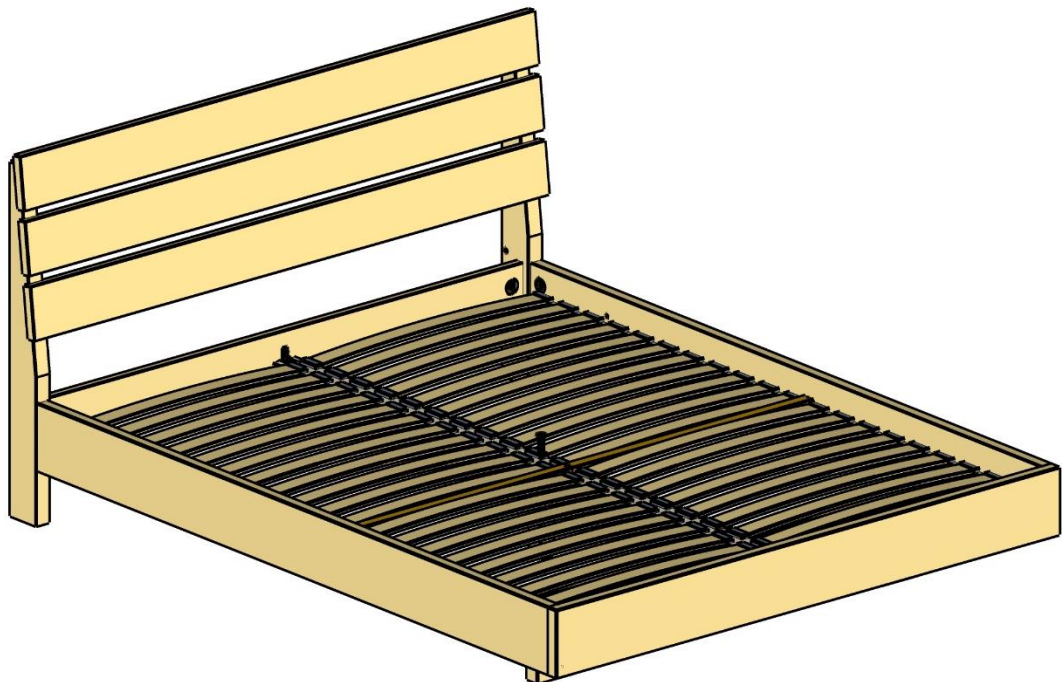


Інструкція монтажу

Ліжко двоспальне

Оскар

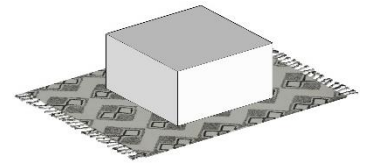


Дрімка
меблева фабрика

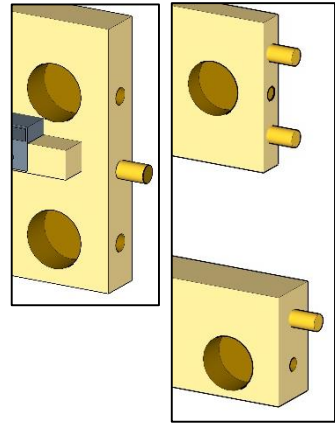
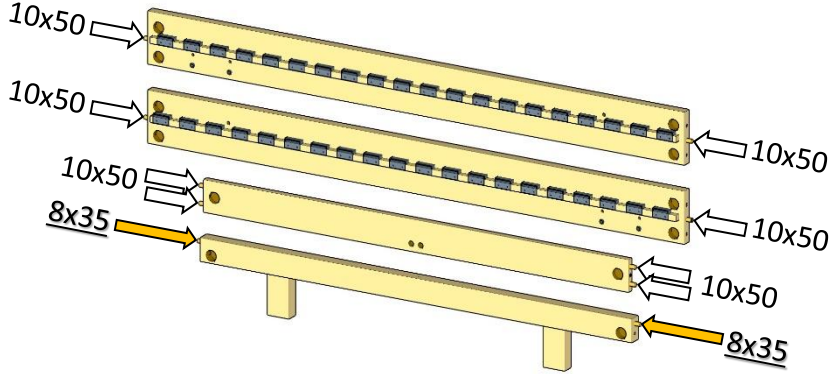
Фабрика дерев'яних ліжок «Дрімка», Україна



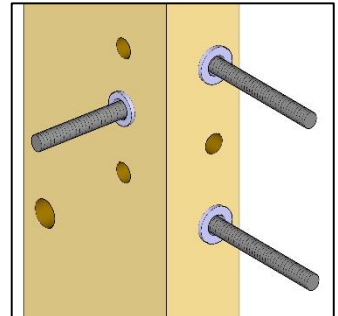
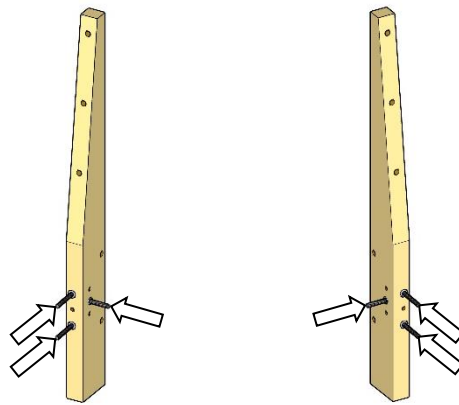
При монтажі обов'язково покладіть покривало або картон, щоб не поцарапати деталі.



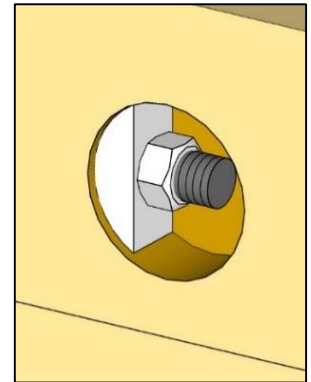
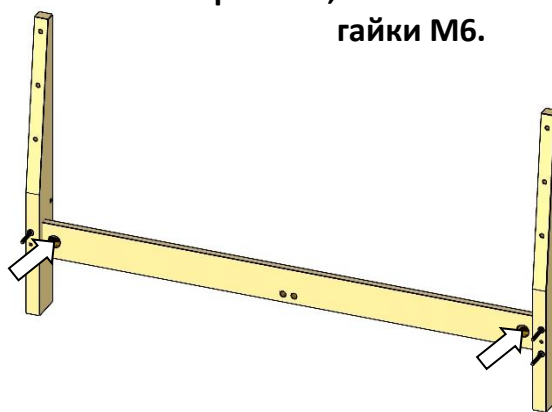
1. Забити шканти 10x50, 8x35 в торець деталей.



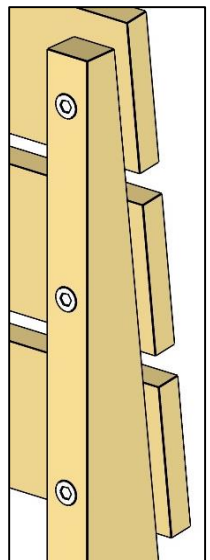
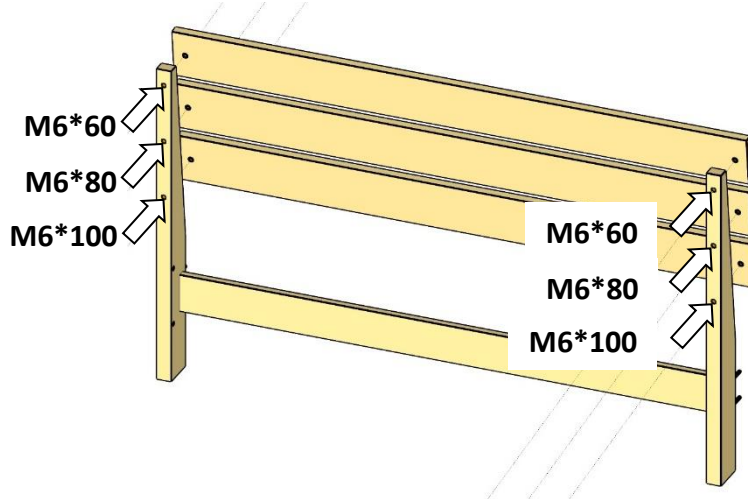
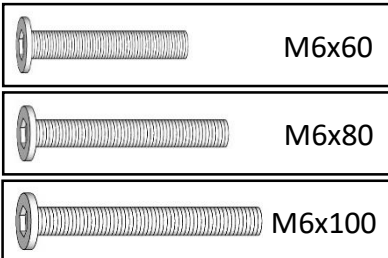
2. Вкрутити шпильки в металеві муфти в ніжках.



3. З'єднати ніжки з поперечкою, встановити півмісяці, шайби та закрутити гайки М6.



4. Прикрутити планки гвинтами М6х60, М6х80 та М6х100.





Півмісяць

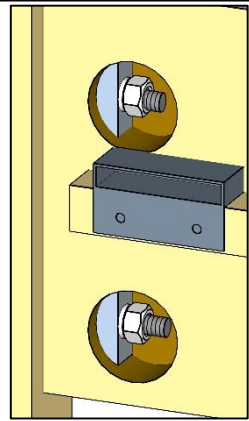
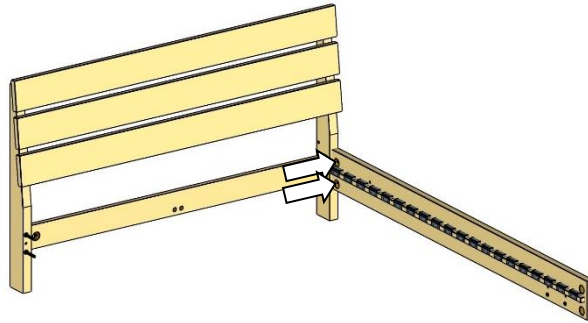


Шайба



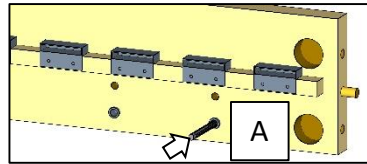
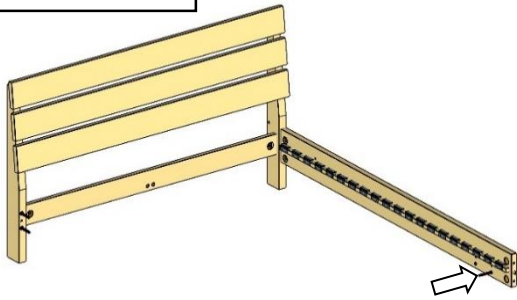
Гайка М6

5. Закріпити до узголів'я одну царгу. Встановити півмісяці, шайби та закрутити гайки М6.

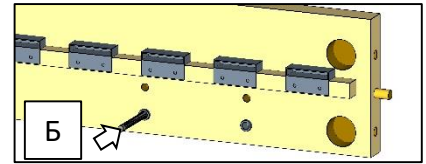


Шпилька М6х70

6. Вкрутити шпильку в металеву муфту в царзі в одне із двох положень:



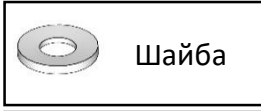
А. Ближче до узніжжя – при великій вазі людини (понад 100кг).



Б. Ближче до «голови» ліжка – положення в якому балку буде менш помітно (кращий вигляд ліжка).



Півмісяць

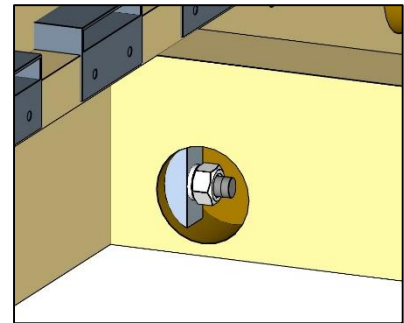
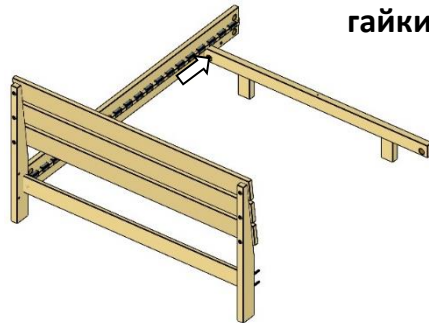


Шайба



Гайка М6

7. З'єднати балку із царгою. Встановити півмісяці, шайби та закрутити гайки М6.



Шпилька М6х70

8. В другу царгу вкрутити шпильку. З'єднати її із ліжком. Встановити півмісяці, шайби та закрутити гайки М6.



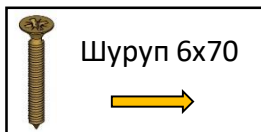
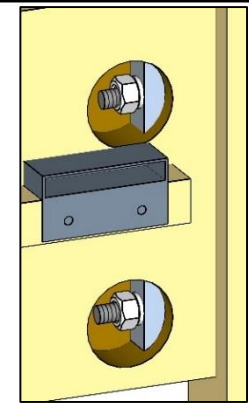
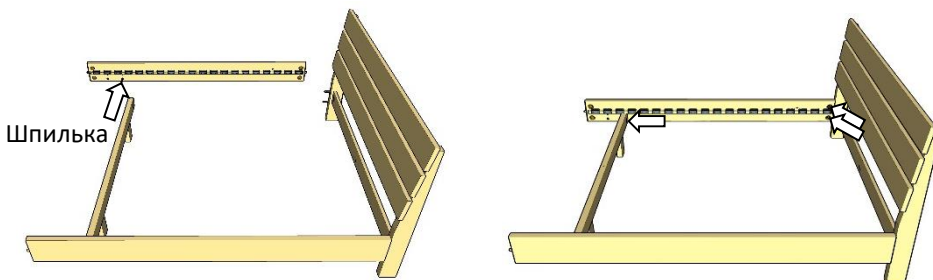
Півмісяць



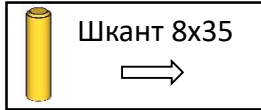
Шайба



Гайка М6

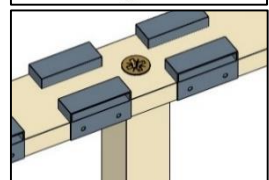
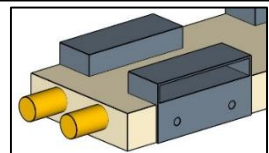
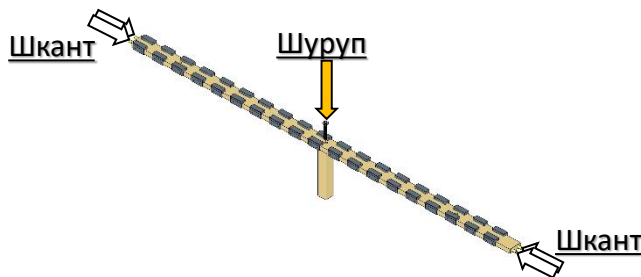


Шуруп 6х70



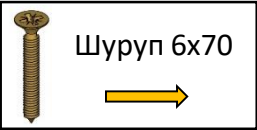
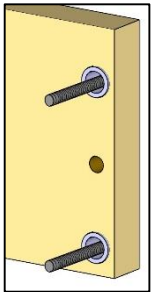
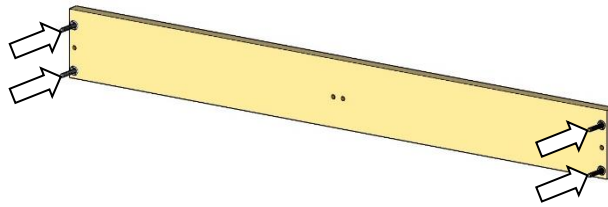
Шкант 8х35

9. До центральної планки прикрутити ніжку шурупами 6х70. В торець планки забити шканти 8х35.

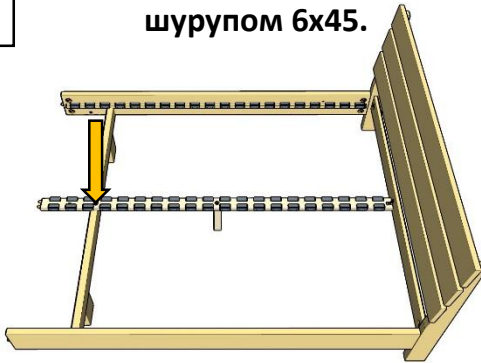




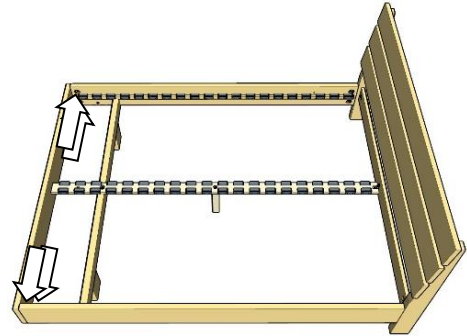
10. У деталь узніжжя вкрутити шпильки М6х70.



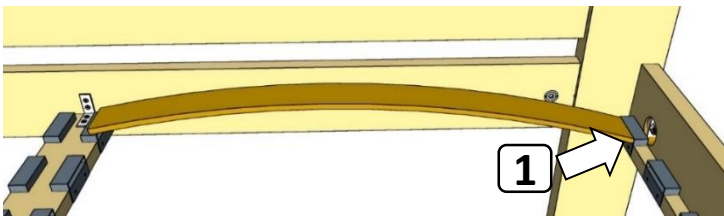
11. Встановити центральну планку. Прикрутити до балки шурупом 6х45.



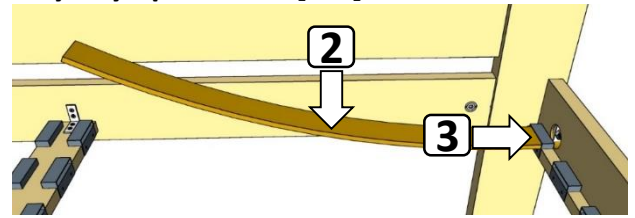
12. Встановити узніжжя. Встановити півмісяці, шайби та закрутити гайки М6.



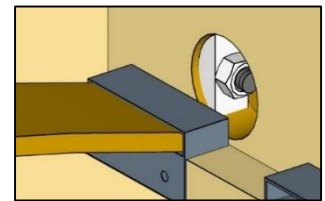
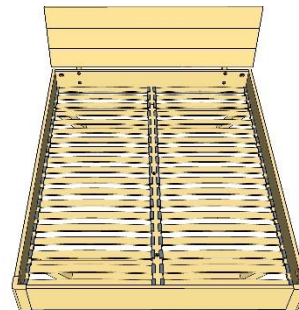
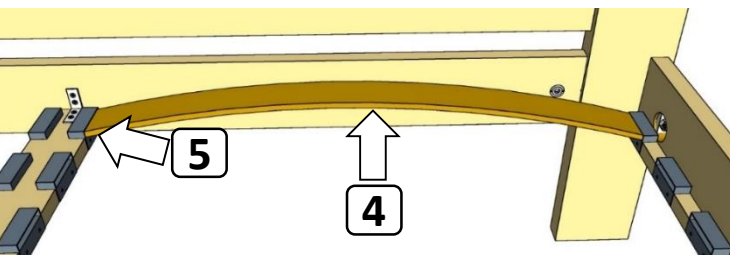
13. Встановити один кінець ламелі у кріплення [п.1] (ламель має бути дугою доверху).



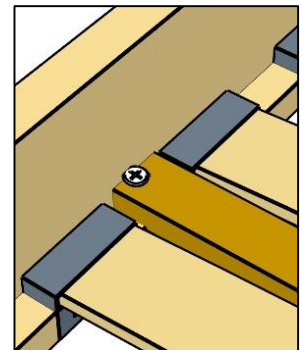
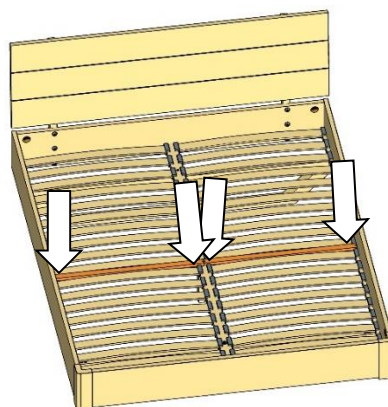
14. Щоб ламель повністю зайшла у кріплення, потрібно її прогнути вниз [п.2] та до упору втиснути у кріплення [п.3].



15. Тепер потрібно вигнути ламель догори [п.4] щоб встановити у друге кріплення [п.5]. Таким чином встановити усі ламелі.



16. Між ламелями, по середині спальних місць, закріпити мікроламель шурупами 3,5х25.



З матрацом виріб готовий до використання.